

## BOHRSYSTEM SERIE BS23

---

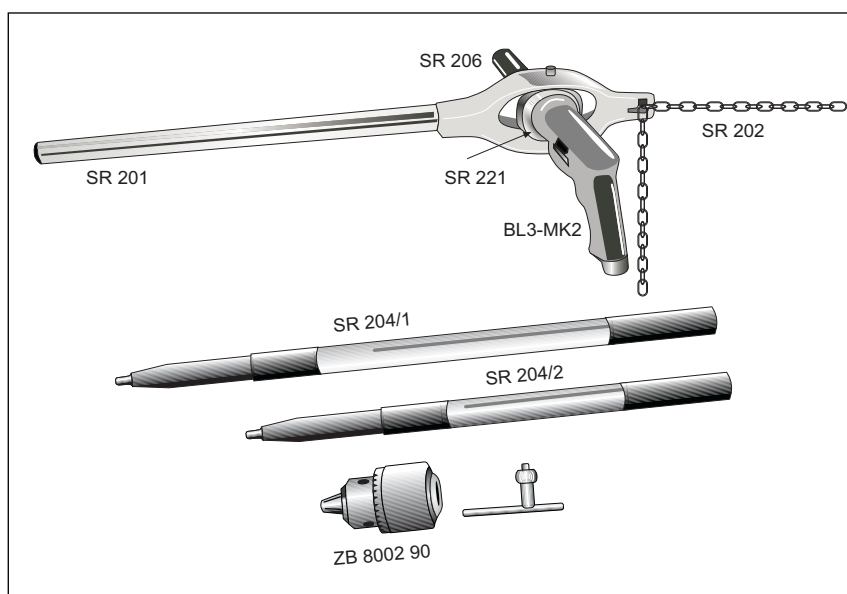


Das Bohrsystem ermöglicht es, Bohrungen bis zu 23 mm  $\varnothing$  in Stahl zu bohren, auch in engen Räumen.

- Das Bohrsystem besteht aus der Bohrmaschine BL3-MK2 mit Morsekonus 2, Handhebel und Kette. Das System ist in drei verschiedenen Varianten lieferbar.
- Das Herzstück des Systems ist die extrem leistungsstarke Bohrmaschine. Das leichtgängige Startventil ermöglicht ein langsames Anlaufen des Bohrers.
- Das jeweilige Gesamtgewicht des Systems beträgt nur 4 bis 6 kg.
- Der Handhebel erhöht die Vorschubkraft und reduziert das Unfallrisiko durch Verkanten der Bohrmaschine.
- Bei richtiger Kombination der verschiedenen Komponenten, wird jede Bohrung sicher, leistungsstark und wirtschaftlich ausgeführt.

## TECHNISCHE DATEN

| System                                | BS23-1 | BS23-4 | BS23-LX |
|---------------------------------------|--------|--------|---------|
| Bohrmaschine BL3-MK2 ohne Haltegriff  | 1      | 1      | 1       |
| Handhebel SR201                       | 1      | 1      | 1       |
| Kette, 2,5 m mit Haken SR202          | 1      | 1      | 1       |
| Bohrverlängerung, 750 mm SR204-1      | 1      |        | 1       |
| Bohrverlängerung, 370 mm SR204-2      | 1      |        | 1       |
| Halterung für Handhebel SR221         | 1      | 1      | 1       |
| Werkzeugkasten SR250                  |        |        | 1       |
| Bohrfutter 16 mm / ½" - 20 ZB 8002 90 |        |        | 1       |
| Haltegriff 62 1006 70                 |        |        | 1       |



### Technische Daten Bohrmaschine BL3-MK2

|               |                       |
|---------------|-----------------------|
| Aufnahme      | MK2<br>Konus 2        |
| Drehzahl      | 320 min <sup>-1</sup> |
| Luftverbrauch | 11 l/s                |
| Leistung      | 500 W                 |