

# 700

**BAHCO**  
DORTMUND

## ALUMINIUM DRUCKZYLINDER CFA - EINFACHWIRKEND MIT FEDERRÜCKZUG



Hydraulikzylinder der Serie CFA sind aus hochfestem Aluminium gefertigt. Beide Komponenten, das Zylindergehäuse und der Kolben, wurden zum besseren Schutz vor Verschleiß und Korrosion hart eloxiert.

CFA-Zylinder sind lieferbar mit Kapazitäten von 23 bis 95 Tonnen bei einem Betriebsdruck von 700 bar und einem hydraulischen Hub von 100 oder 200 mm. Alle CFA-Zylinder werden mit Druckstück und einer Bodenplatte aus Stahl geliefert. Damit ist eine fehlerfreie Funktion, auch auf unebenem Boden oder nicht parallelem Hebepunkt, gewährleistet.

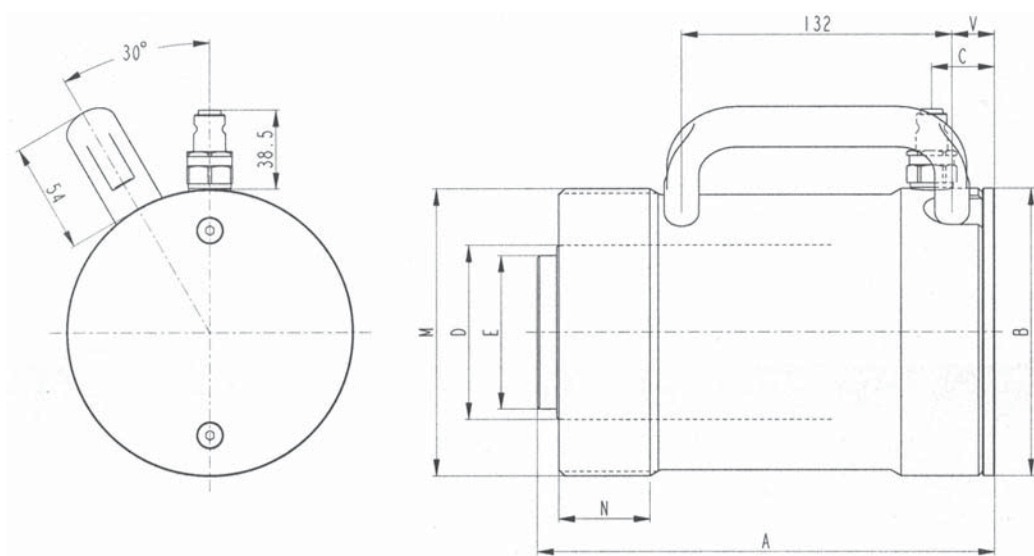
Die Hydraulikzylinder können auch mit 800 bar beaufschlagt werden. Die Kapazität erhöht sich dadurch um ca.15%.

**BAHCO**

## TECHNISCHE DATEN

Modell	Arbeitsdruck MPa	Leistung kN(t)	Hublänge mm	Ölvol. cm <sup>3</sup>	Kolben Ø mm	Kolbenfläche mm <sup>2</sup>	Durchmesser mm	Bauhöhe mm	Gewicht kg
<b>CFA250-100</b>	70	230 (23)	100	332	60	33,2	100	212	4,4
<b>CFA250-200</b>	70	230 (23)	200	664	60	33,2	100	312	5,9
<b>CFA500-100</b>	70	500 (51)	100	709	85	70,9	140	223,5	9,2
<b>CFA500-200</b>	70	500 (51)	200	1418	85	70,9	140	323,5	12,7
<b>CFA750-100</b>	70	730 (74)	100	1039	100	103,9	170	235,5	14
<b>CFA750-200</b>	70	730 (74)	200	2078	100	103,9	170	335,5	18,3
<b>CFA1000-100</b>	70	930 (95)	100	1327	110	132,7	190	243	18,4
<b>CFA1000-200</b>	70	930 (95)	200	2655	110	132,7	190	343	24,7

max. möglicher Betriebsdruck: 80 MPa



Modell	Leistung kN(t)	A mm	B ø mm	C mm	D ø mm	E ø mm	M	N mm	V mm
<b>CFA250-100</b>	230 (23)	212	100	24	60	53	M100 x 4-6g	37	–
<b>CFA250-200</b>	230 (23)	312	100	24	60	53	M100 x 4-6g	37	–
<b>CFA500-100</b>	500 (51)	223,5	140	31	85	75	M140 x 4-6g	45	21
<b>CFA500-200</b>	500 (51)	323,5	140	31	85	75	M140 x 4-6g	45	21
<b>CFA750-100</b>	730 (74)	235,5	170	18	100	75	M170 x 4-6g	54	31
<b>CFA750-200</b>	730 (74)	335,5	170	18	100	75	M170 x 4-6g	54	31
<b>CFA1000-100</b>	930 (95)	243	190	39	110	95	M190 x 4-6g	56	34
<b>CFA1000-200</b>	930 (95)	343	190	39	110	95	M190 x 4-6g	56	34