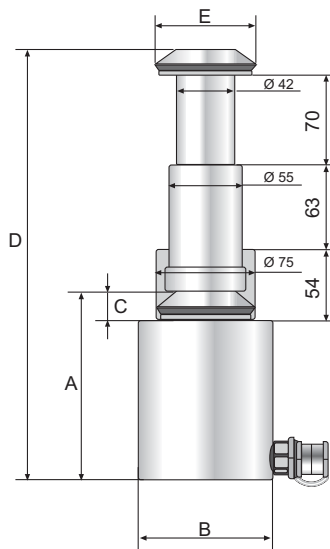


800

TELESKOPZYLINDER SERIE CT

BAHCO
DORTMUND



Teleskopzylinder kommen überall dort zum Einsatz, wo nur eine begrenzte Arbeitshöhe zur Verfügung steht, die Last aber sehr hoch angehoben werden soll. Zeitraubende Unterbauten bzw. Sicherungen der Last bei der schrittweisen Arbeit mit Flachzylindern entfällt.

Der Teleskopzylinder hat eine geringe Bauhöhe und kann dabei einen enormen Hub erreichen.

Das Prinzip sind drei unterschiedliche Kolben in einem Zylinder. Das erspart Zeit und Aufwand.

- ◆ Kapazität: 35-19-11 Tonnen
- ◆ Hub: 54 - 187 mm
- ◆ Arbeitsdruck 800 bar
- ◆ Sonderausführungen auf Anfrage!

Modell	Bestell.-Nr.	Kapazität bei 800bar kN	Hub mm	Hubraum cm ³	Kolbenfläche mm ²	Ölvolumen max.cm ³	Bauhöhe A mm	Durchmesser B mm	C mm	D mm	E mm	Gewicht kg
CT 10-187	40501580	–	187	–	–	486	135	100	16	322	75	6,7
Kolben 1	–	350	54	239	44,2	–	–	–	–	–	–	–
Kolben 2	–	190	63	150	23,7	–	–	–	–	–	–	–
Kolben 3	–	110	70	97	13,8	–	–	–	–	–	–	–

Anschlussgewinde für Schnellkupplung R ¼“

BAHCO