

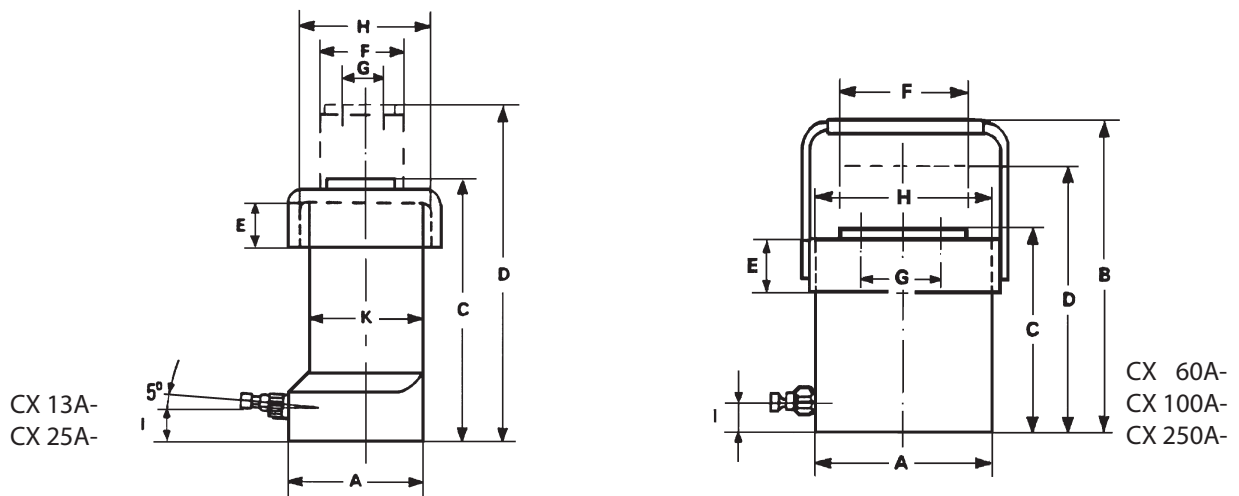


- | 13 Modelle; 25 bis 200 mm Hub
- | Einfachwirkend mit Federrückzug
- | Patent. Entlastungsring für Schrägbelastung
- | Vollbelastbarer Kolbenanschlag
- | Hartverchromter Kolben, Gehäuse verzinkt
- | Metrisches Befestigungsgewinde
- | Auswechselbare Kolbendruckplatte
- | Geringe Abmessungen und Gewichte
- | Tragegriffe für CX 60B-; CX 100B-;
und anderes Zubehör (siehe Seiten 5, 22 und 23)

Beschreibung

Durch den patentierten Entlastungsring sind diese Zylinder auch für Schrägbelastungen geeignet. Ungleichmäßige Belastungen können im Zylinder Verformungen verursachen. Besonders dort, wo große Kräfte erforderlich sind, ist die Gefahr, daß sich der Kolben festsetzt, am größten. Zur Vorbeugung dieser Gefahr hat BAHCO eine Zylinderkonstruktion entwickelt, die diese Art von Schäden ausschließt. Wir nennen diese Konstruktion „den schwimmenden Kolben“.

Abmessungen und Auswahltabelle



Zylinder- klasse t	Typen- bezeichnung	Bestell- nummer	Kapa- zität kN	Hub mm	Hub- raum cm ³	Kolben- fläche cm ²	Abmessungen, mm							Anschluß- gewinde	I	K	Gesamt- gewicht kg
							A	B	C	D	E	F	G				
13	CX 13A- 50	38288000	127	50	80	15,9	65	-	121	171	25	36	18	M 64 x 3	21	58	2,3
	CX 13A-150	38288100	127	150	240	15,9	65	-	231	381	25	36	18	M 64 x 3	21	58	3,8
25	CX 25A- 25	38287600	249	25	80	31,2	85	-	108	133	30	50	28	M 85 x 3	21	80	3,8
	CX 25A- 50	38287700	249	50	160	31,2	85	-	134	184	30	50	28	M 85 x 3	21	80	4,2
	CX 25A-100	38287800	249	100	315	31,2	85	-	184	284	30	50	28	M 85 x 3	21	80	5,6
	CX 25A-150	38287900	249	150	470	31,2	85	-	234	384	30	50	28	M 85 x 3	21	80	6,9
60	CX 60B- 50	42000000	567	50	355	70,9	120	254	151	201	25	80	40	M 120 x 2	32	-	10,2
	CX 60B-100	42002000	567	100	710	70,9	120	304	201	301	25	80	40	M 120 x 2	32	-	13,0
	CX 60B-200	42160000	567	200	1420	70,9	120	404	301	501	25	80	40	M 120 x 2	32	-	18,9
100	CX 100B- 50	38287350	981	50	615	122,7	155	292	176	226	30	100	50	M 150 x 3	44	-	19,9
	CX 100B-100	38421680	981	100	1230	122,7	155	342	226	326	30	100	50	M 150 x 3	44	-	24,6
	CX 100B-200	38421580	981	200	2460	122,7	155	442	326	526	30	100	50	M 150 x 3	44	-	32,9
250	CX 250A-100	38286900	2512	100	3140	314,0	250	-	285	385	-	180	110	-	38	-	86,0

Anschlußgewinde für Schnellkupplung R ¹/₄ Zoll