

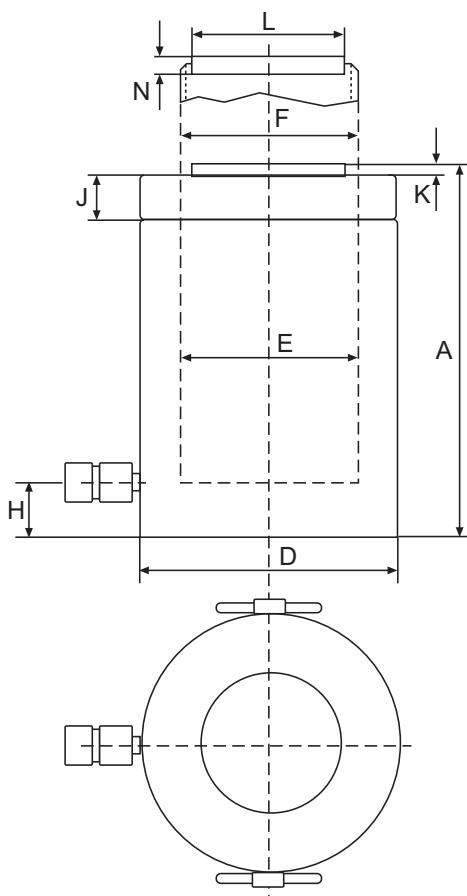
EINFACH WIRKENDE ZYLINDER LVM - MIT SICHERUNGSMUTTER



Einfach wirkende Zylinder der Serie LVM und LVML in der Ausführung Standard und extraflach sind für den Einsatz im Bauwesen (Brücken-, Gebäude-, Schiffbau) geeignet. Mittels der Sicherungsmutter werden Lasten von den Zylindern auf mechanische Weise langfristig sicher gehalten. Zum Schutz der Zylinder vor seitlicher Belastung wird der Einsatz von beweglichen Druckstücken empfohlen. Die extraflachen Zylinder LVML verfügen serienmäßig über bewegliche Druckstücke für eine optimale Führung bei der Seitenbelastung.

TECHNISCHE DATEN

MODELL LVM

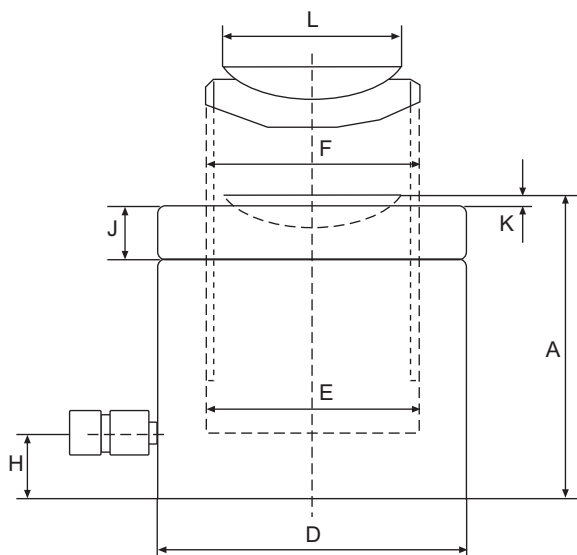


| Modell | Kapazität Tn | Hub- länge mm | Ölvol. cm ³ | A mm | Gewicht kg |
|-----------|-----------------|---------------------|---------------------------|---------|---------------|
| LVM03005 | 30 | 50 | 221 | 169 | 10,3 |
| LVM03010 | | 100 | 442 | 219 | 13,2 |
| LVM03015 | | 150 | 663 | 269 | 17,2 |
| LVM03020 | | 200 | 884 | 319 | 19,2 |
| LVM03030 | | 300 | 1325 | 419 | 25,9 |
| LVM05005 | 50 | 50 | 355 | 185 | 17,3 |
| LVM05010 | | 100 | 709 | 235 | 22 |
| LVM05015 | | 150 | 1063 | 285 | 29,5 |
| LVM05020 | | 200 | 1417 | 335 | 31,8 |
| LVM05030 | | 300 | 2126 | 435 | 40,9 |
| LVM10005 | 100 | 50 | 663 | 200 | 40 |
| LVM10010 | | 100 | 1327 | 250 | 48,2 |
| LVM10015 | | 150 | 1989 | 300 | 58,5 |
| LVM10020 | | 200 | 2654 | 350 | 68,5 |
| LVM10030 | | 300 | 3980 | 450 | 83,5 |
| LVM14005 | 140 | 50 | 1005 | 211 | 60 |
| LVM14010 | | 100 | 2010 | 259 | 72,5 |
| LVM14015 | | 150 | 3014 | 309 | 88 |
| LVM14020 | | 200 | 4020 | 359 | 102 |
| LVM14030 | | 300 | 6029 | 459 | 130 |
| LVM22005 | 220 | 50 | 1570 | 245 | 105 |
| LVM22010 | | 100 | 3140 | 295 | 128 |
| LVM22015 | | 150 | 4710 | 345 | 149 |
| LVM22025 | | 250 | 7850 | 445 | 213 |
| LVM35005 | | 350 | 50 | 2453 | 275 |
| LVM35010 | 100 | | 4906 | 345 | 229 |
| LVM35015 | 150 | | 7360 | 395 | 263 |
| LVM35025 | 250 | | 12265 | 495 | 329 |
| LVM43005 | 430 | | 50 | 3079 | 335 |
| LVM43010 | | 100 | 6157 | 385 | 340 |
| LVM43015 | | 150 | 9236 | 435 | 385 |
| LVM43025 | | 250 | 15393 | 535 | 473 |
| LVM56005 | | 560 | 50 | 4019 | 345 |
| LVM56010 | 100 | | 8038 | 425 | 481 |
| LVM56015 | 150 | | 12058 | 475 | 537 |
| LVM56025 | 250 | | 20095 | 575 | 650 |
| LVM67005 | 670 | | 50 | 4811 | 395 |
| LVM67010 | | 100 | 9621 | 445 | 614 |
| LVM67015 | | 150 | 14432 | 495 | 683 |
| LVM67025 | | 250 | 24053 | 595 | 821 |
| LVM88005 | | 880 | 50 | 6280 | 400 |
| LVM88010 | 100 | | 12560 | 505 | 901 |
| LVM88015 | 150 | | 18840 | 555 | 1008 |
| LVM88025 | 250 | | 31400 | 655 | 1170 |
| LVM110005 | 1100 | | 50 | 7949 | 443 |
| LVM110010 | | 100 | 15896 | 548 | 1201 |
| LVM110015 | | 150 | 23845 | 598 | 1310 |
| LVM110025 | | 250 | 39741 | 698 | 1530 |

TECHNISCHE DATEN

| Kapazität Tn | Druck kN | Kolbenfl. cm ² | D mm | E mm | F | H mm | J mm | K mm | L mm | N mm |
|-----------------|-------------|------------------------------|---------|---------|----------|---------|---------|---------|---------|---------|
| 30 | 303 | 44 | 100 | 75 | Tr 75x4 | 25 | 30 | 3 | 45,5 | 8 |
| 50 | 487 | 71 | 125 | 95 | Tr 95x4 | 30 | 36 | 3 | 61,5 | 9 |
| 100 | 911 | 133 | 180 | 130 | Tr 130x6 | 30 | 44 | 3 | 88 | 11 |
| 140 | 1380 | 201 | 215 | 160 | Tr 160x6 | 39 | 46 | 3 | 111 | 12 |
| 200 | 2156 | 314 | 265 | 200 | Tr 200x6 | 50 | 50 | 3 | 131 | 12 |
| 350 | 3369 | 491 | 330 | 250 | Tr 250x6 | 59 | 60 | 3 | 178 | 20 |
| 430 | 4227 | 616 | 380 | 280 | Tr 280x6 | 75 | 75 | 5 | 200 | 22 |
| 560 | 5520 | 804 | 430 | 320 | Tr 320x6 | 80 | 80 | 5 | 250 | 30 |
| 670 | 6605 | 962 | 475 | 350 | Tr 350x6 | 90 | 90 | 5 | 290 | 40 |
| 880 | 8626 | 1256 | 540 | 400 | Tr 400x6 | 100 | 100 | 5 | 290 | 40 |
| 1100 | 10916 | 1590 | 600 | 450 | Tr 450x6 | 110 | 113 | 5 | 325 | 50 |

MODELL LVML



| Modell | Kapazität Tn | Leist. kN | Hub- länge mm | Kolb- fläche cm ² | Ölvol cm ³ | Gewi. Kg | A mm | D mm | E mm | F | H mm | J mm | K mm | L mm |
|-----------|-----------------|--------------|---------------------|------------------------------------|--------------------------|-------------|---------|---------|---------|----------|---------|---------|---------|---------|
| LVML05005 | 50 | 486 | 50 | 71 | 355 | 11 | 125 | 120 | 95 | Tr 95x4 | 19 | 21 | 6 | 92 |
| LVML09004 | 90 | 911 | 45 | 133 | 597 | 22 | 137 | 165 | 130 | Tr 130x6 | 21 | 31 | 8 | 126 |
| LVML14004 | 140 | 1380 | 45 | 201 | 905 | 39 | 148 | 205 | 160 | Tr 160x6 | 27 | 38 | 9 | 148 |
| LVML22004 | 220 | 2156 | 45 | 314 | 1413 | 59 | 155 | 255 | 200 | Tr 200x6 | 28 | 40 | 10 | 157 |
| LVML35004 | 350 | 3468 | 45 | 491 | 2208 | 110 | 178 | 320 | 250 | Tr 250x6 | 35 | 50 | 11 | 240 |
| LVML56004 | 560 | 5520 | 45 | 804 | 3618 | 193 | 192 | 405 | 320 | Tr 320x6 | 38 | 60 | 10 | 295 |

BAHCO