

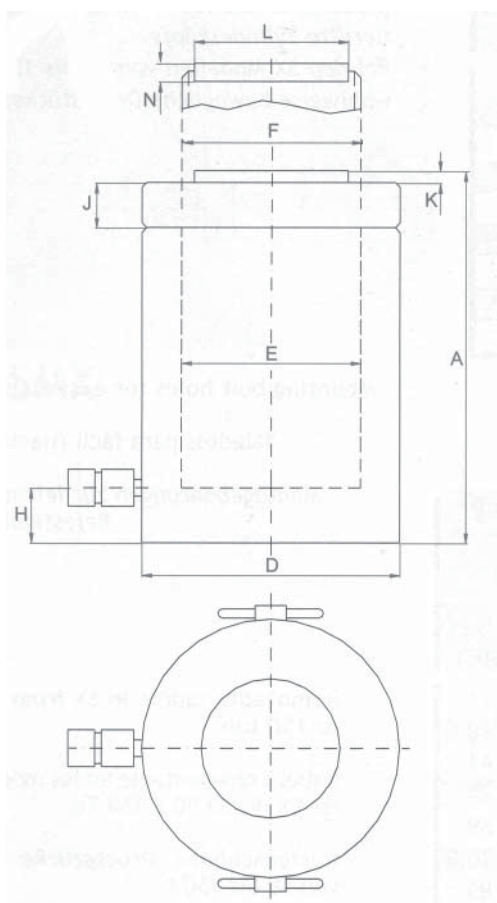
EINFACH WIRKENDE ZYLINDER LVM - MIT SICHERUNGSMUTTER



Einfach wirkende Zylinder der Serie LVM und LVML in der Ausführung Standard und extraflach sind für den Einsatz im Bauwesen (Brücken-, Gebäude-, Schiffbau) geeignet. Mittels der Sicherungsmutter werden Lasten von den Zylindern auf mechanische Weise langfristig sicher gehalten. Zum Schutz der Zylinder vor seitlicher Belastung wird der Einsatz von beweglichen Druckstücken empfohlen. Die extraflachen Zylinder LVML verfügen serienmäßig über bewegliche Druckstücke für eine optimale Führung bei der Seitenbelastung.

TECHNISCHE DATEN

MODELL LVM

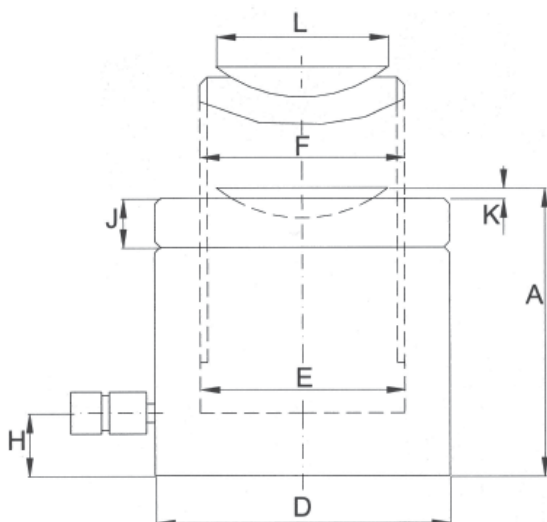


Modell	Kapazität Tn	Hublänge mm	Ölvol. cm ³	A mm	Gewicht kg
LVM03005	30	50	221	169	10,3
LVM03010		100	442	219	13,2
LVM03015		150	663	269	17,2
LVM03020		200	884	319	19,2
LVM03030		300	1325	419	25,9
LVM05005	50	50	355	185	17,3
LVM05010		100	709	235	22
LVM05015		150	1063	285	29,5
LVM05020		200	1417	335	31,8
LVM05030		300	2126	435	40,9
LVM10005	100	50	663	200	40
LVM10010		100	1327	250	48,2
LVM10015		150	1989	300	58,5
LVM10020		200	2654	350	68,5
LVM10030		300	3980	450	83,5
LVM14005	140	50	1005	211	60
LVM14010		100	2010	259	72,5
LVM14015		150	3014	309	88
LVM14020		200	4020	359	102
LVM14030		300	6029	459	130
LVM22005	220	50	1570	245	105
LVM22010		100	3140	295	128
LVM22015		150	4710	345	149
LVM22025		250	7850	445	213
LVM35005		350	50	2453	275
LVM35010	100		4906	345	229
LVM35015	150		7360	395	263
LVM35025	250		12265	495	329
LVM43005	430		50	3079	335
LVM43010		100	6157	385	340
LVM43015		150	9236	435	385
LVM43025		250	15393	535	473
LVM56005		560	50	4019	345
LVM56010	100		8038	425	481
LVM56015	150		12058	475	537
LVM56025	250		20095	575	650
LVM67005	670		50	4811	395
LVM67010		100	9621	445	614
LVM67015		150	14432	495	683
LVM67025		250	24053	595	821
LVM88005		880	50	6280	400
LVM88010	100		12560	505	901
LVM88015	150		18840	555	1008
LVM88025	250		31400	655	1170
LVM110005	1100		50	7949	443
LVM110010		100	15896	548	1201
LVM110015		150	23845	598	1310
LVM110025		250	39741	698	1530

TECHNISCHE DATEN

Kapazität Tn	Druck kN	Kolbenfl. cm ²	D mm	E mm	F	H mm	J mm	K mm	L mm	N mm
30	303	44	100	75	Tr 75x4	25	30	3	45,5	8
50	487	71	125	95	Tr 95x4	30	36	3	61,5	9
100	911	133	180	130	Tr 130x6	30	44	3	88	11
140	1380	201	215	160	Tr 160x6	39	46	3	111	12
200	2156	314	265	200	Tr 200x6	50	50	3	131	12
350	3369	491	330	250	Tr 250x6	59	60	3	178	20
430	4227	616	380	280	Tr 280x6	75	75	5	200	22
560	5520	804	430	320	Tr 320x6	80	80	5	250	30
670	6605	962	475	350	Tr 350x6	90	90	5	290	40
880	8626	1256	540	400	Tr 400x6	100	100	5	290	40
1100	10916	1590	600	450	Tr 450x6	110	113	5	325	50

MODELL LVML



Modell	Kapazität Tn	Leist. kN	Hub- länge mm	Kolb- fläche cm ²	Ölvol cm ³	Gewi. Kg	A mm	D mm	E mm	F	H mm	J mm	K mm	L mm
LVML05005	50	486	50	71	355	11	125	120	95	Tr 95x4	19	21	6	92
LVML09004	90	911	45	133	597	22	137	165	130	Tr 130x6	21	31	8	126
LVML14004	140	1380	45	201	905	39	148	205	160	Tr 160x6	27	38	9	148
LVML22004	220	2156	45	314	1413	59	155	255	200	Tr 200x6	28	40	10	157
LVML35004	350	3468	45	491	2208	110	178	320	250	Tr 250x6	35	50	11	240
LVML56004	560	5520	45	804	3618	193	192	405	320	Tr 320x6	38	60	10	295

BAHCO