

DRUCKZYLINDER CLF- EINFACHWIRKEND MIT FEDERRÜCKZUG

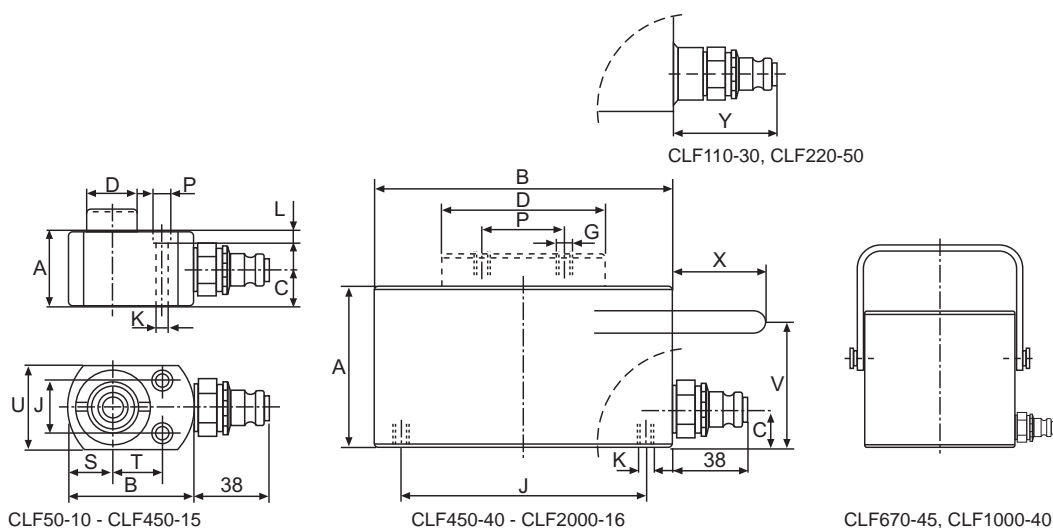


Zylinder der Serie CLF sind einfachwirkende, kompakte Zylinder in Niedrigbauweise. CLF Zylinder sind die richtige Wahl wenn man flexibel einsetzbare Zylinder an schwer zugänglichen Stellen benötigt. Trotz der geringen Bauhöhe sind Leistungen zwischen 5 t – 200 t mit dieser Serie zu erreichen. Gewindelöcher zur Befestigung der Zylinder erhöhen den flexiblen Einsatz der CLF Zylinder.

Der kleinste Standardzylinder der Serie hat eine Bauhöhe von nur 37 mm und erbringt eine Leistung von 5 Tonnen. Aufgrund des Eigengewichtes der Zylinder CLF 670-45 und CLF 1100-40 werden diese mit abnehmbaren Tragegriffen ausgeliefert.

TECHNISCHE DATEN

Modell	Arbeitsdr. MPa	Leistung kN (t)	Hublänge mm	Ölvol. cm ³	Kolbenfl. cm ²	Durchm. mm	Baulänge mm	Gewicht kg
CLF50-10	70	50 (5)	10	7,1	7,1	60	37	0,6
CLF110-10	70	111 (11)	10	15,9	15,9	80	43	1,5
CLF110-30	70	111 (11)	28	44,5	15,9	65	75	1,8
CLF220-13	70	218 (22)	13,5	42,1	31,2	100	50	2,6
CLF220-50	70	218 (22)	50	156	31,2	85	107	3,9
CLF450-15	70	445 (45)	15	95,4	63,6	134	68	6,4
CLF450-40	70	445 (45)	40	256,4	63,6	120	120	8,8
CLF670-15	70	665 (68)	15	142,5	95	146	78	9,2
CLF670-45	70	665 (68)	45	427,5	95	146	130	14,3
CLF1100-15	70	1078 (110)	15	231	154	180	90	17
CLF1100-40	70	1078 (110)	40	616	154	180	140	23,7
CLF1500-15	70	1498 (153)	15	321	214	220	100	28
CLF2000-16	70	1985 (202)	16	454	284	250	110	40



Modell	A mm	B ø mm	C mm	D ø mm	G	J mm	K	L mm	P ø mm	S mm	T mm	U mm	V mm	X mm	Y mm
CLF50-10	37	60	18	24	-	25	ø 5,5 mm	6	10	20	25	40	-	-	-
CLF110-10	43	80	18	35	-	40	ø 5,5 mm	6	10	33	32	66	-	-	-
CLF110-30	75	65	20	35	-	40	M6	-	-	-	-	-	-	-	51
CLF220-13	50	100	20	50	-	40	ø 5,5 mm	6	10	44	41	86	-	-	-
CLF220-50	107	85	20	50	-	55	M6	-	-	-	-	-	-	-	51
CLF450-15	68	134	20	60	-	67	ø 12 mm	11	18	60	50	120	-	-	-
CLF450-40	120	120	20	60	-	75	M8	-	-	-	-	-	-	-	-
CLF670-15	78	146	20	80	-	110	M8	-	-	-	-	-	60	45	-
CLF670-45	130	146	20	80	-	95	M10	-	-	-	-	-	85	63	-
CLF1100-15	90	180	20	100	-	120	M8	-	-	-	-	-	60	53	-
CLF1100-40	140	180	25	100	-	120	M12	-	-	-	-	-	95	63	-
CLF1500-15	100	220	27	125	M8	150	M10	-	70	-	-	-	80	58	-
CLF2000-16	110	250	30	140	M8	200	M10	-	70	-	-	-	80	61	-