

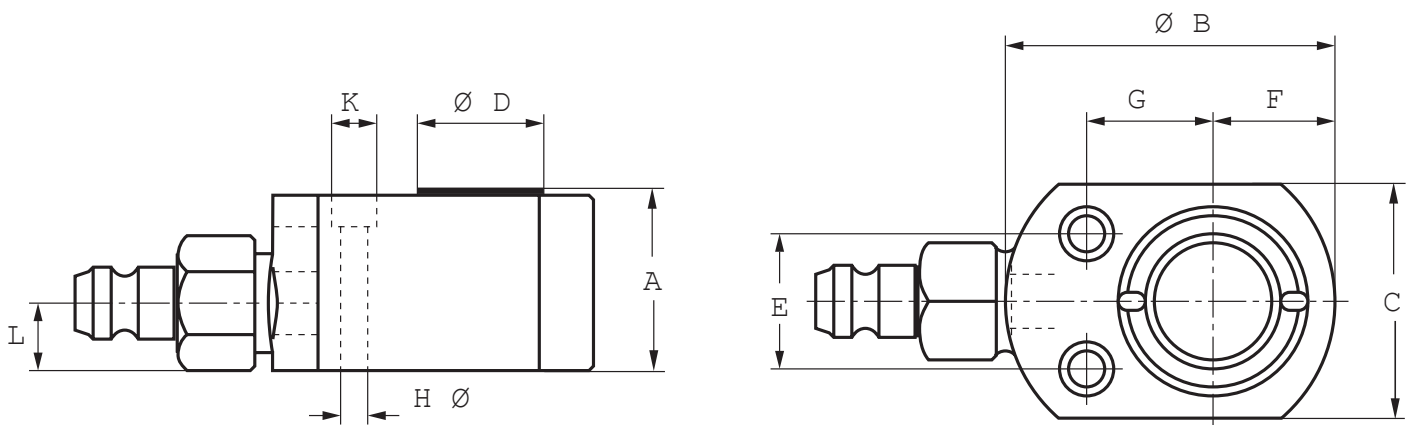


- | 9 Modelle; 10 bis 30 mm Hub
- | Einfachwirkend mit und ohne Federrückzug
- | Korrosionsgeschützter Kolben, Gehäuse verzinkt
- | Vollbelastbarer Kolbenanschlag
- | CL-Typen seitlich abgeflacht

### Beschreibung

Die CL- u. CKF-Zylinder haben eine sehr niedrige Bauhöhe und eignen sich dadurch besonders gut für Einsätze an schwer zugänglichen Stellen. Die CL-Typen sind seitlich abgeflacht und haben zusätzlich zwei Durchgangsbohrungen zur Befestigung.

### Abmessungen und Auswahltabelle



| Zylinder-<br>klasse<br>t | Typen-<br>bezeichnung | Bestell-<br>nummer | Kapa-<br>zität<br>kN | Hub<br>mm | Hub-<br>raum<br>cm <sup>3</sup> | Kolben-<br>fläche<br>cm <sup>2</sup> | Feder-<br>rück-<br>zug | Abmessungen, mm |     |     |     |    |      |    |     |     |    |      | Gesamt-<br>gewicht<br>kg |
|--------------------------|-----------------------|--------------------|----------------------|-----------|---------------------------------|--------------------------------------|------------------------|-----------------|-----|-----|-----|----|------|----|-----|-----|----|------|--------------------------|
|                          |                       |                    |                      |           |                                 |                                      |                        | A               | B Ø | C   | D Ø | E  | F    | G  | H Ø | K Ø | L  |      |                          |
| 6,5                      | CL 6,5-10             | 38214100           | 64,0                 | 10        | 8,0                             | 8,0                                  |                        | 37,5            | 65  | 50  | 26  | 25 | 25,0 | 25 | 5,5 | 10  | 15 | 0,9  |                          |
| 7,0                      | CKF 7,2-20S           | 40251005           | 72,6                 | 20        | 18,2                            | 9,1                                  | x                      | 47,5            | 65  |     | 28  |    | 28,0 |    |     |     | 15 | 1,1  |                          |
| 13,0                     | CKF 13- 20S           | 40251015           | 127,0                | 20        | 31,8                            | 15,9                                 | x                      | 53,0            | 80  |     | 36  |    | 35,0 |    |     |     | 15 | 1,9  |                          |
| 20,0                     | CL 20- 13             | 38214200           | 190,0                | 13        | 30,8                            | 23,7                                 |                        | 50,0            | 90  | 77  | 45  | 40 | 38,5 | 35 | 5,5 | 10  | 15 | 2,2  |                          |
| 25,0                     | CKF 25- 25S           | 40251025           | 249,0                | 25        | 77,8                            | 31,1                                 | x                      | 65,0            | 97  |     | 50  |    | 48,5 |    |     |     | 16 | 3,3  |                          |
| 40,0                     | CL 40- 13             | 38214300           | 402,0                | 13        | 65,3                            | 50,2                                 |                        | 61,0            | 118 | 106 | 70  | 50 | 53,0 | 48 | 6,5 | 11  | 17 | 4,8  |                          |
|                          | CKF 40- 25S           | 40251035           | 402,0                | 25        | 125,5                           | 50,2                                 | x                      | 77,0            | 120 |     | 63  |    | 60,0 |    |     |     | 16 | 6,1  |                          |
| 60,0                     | CKF 60- 30S           | 40251045           | 628,0                | 30        | 235,5                           | 78,5                                 | x                      | 90,0            | 130 |     | 80  |    | 65,0 |    |     |     | 18 | 7,9  |                          |
| 100,0                    | CKF 100- 30S          | 40251055           | 982,0                | 30        | 368,1                           | 122,7                                | x                      | 108,0           | 155 |     | 100 |    | 77,5 |    |     |     | 25 | 13,7 |                          |

Anschlußgewinde für Schnellkupplung R 1/4 Zoll