

SCHWERLASTZYLINDER LDS - DOPPELTWIRKEND

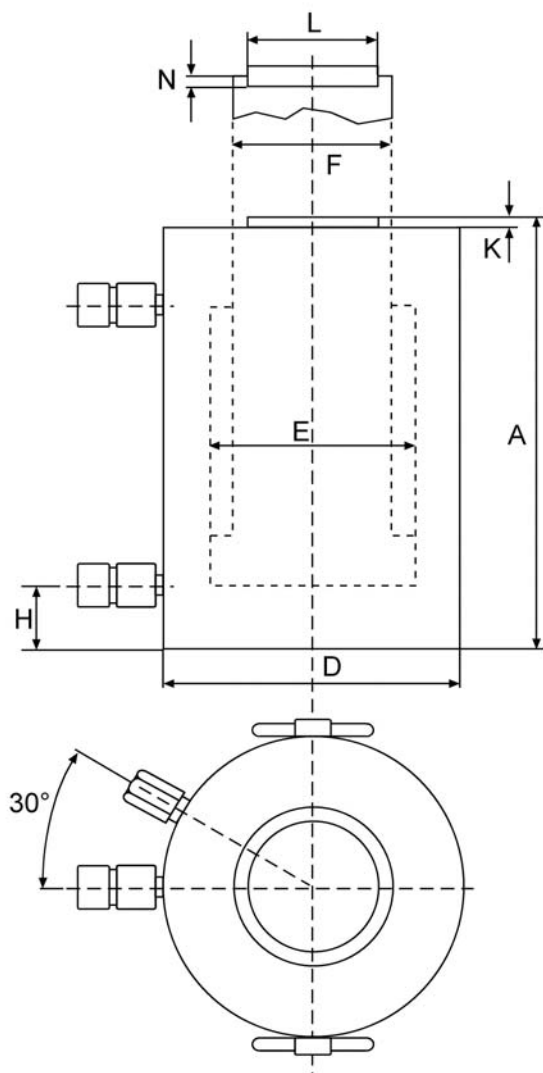


Doppeltwirkende Zylinder der Serie LDS sind für schwere Arbeiten in senkrechter sowie waagerechter Position geeignet. Durch den hydraulischen Rückzug fährt der Kolben sehr schnell in seine Ausgangsposition zurück.

Die Kolbenstange ist hartverchromt und mit einer auswechselbaren Druckplatte versehen.

Für eine bessere Seitenlastverträglichkeit kann die Druckplatte gegen ein bewegliches Druckstück (separates Zubehör), ausgetauscht werden.

TECHNISCHE DATEN



Modell	Kapazität Tn	Hublänge mm	Ölvol. cm ³	A mm	Gewicht kg
LDS14005	140	50	1005	201	44
LDS14010		100	2011	251	51
LDS14015		150	3016	306	59
LDS14020		200	4021	356	66
LDS14025		250	5027	411	74
LDS14030		300	6032	461	81
LDS22005	220	50	1571	216	75
LDS22010		100	3142	266	86
LDS22015		150	4712	326	101
LDS22020		200	6283	376	112
LDS22025		250	7854	436	127
LDS22030		300	9425	486	139
LDS35005	350	50	2454	231	127
LDS35010		100	4909	281	148
LDS35015		150	7363	341	175
LDS35020		200	9817	391	195
LDS35025		250	12272	451	222
LDS35030		300	14726	501	243
LDS56005	560	50	4021	268	234
LDS56010		100	8042	318	266
LDS56015		150	12064	373	301
LDS56020		200	16085	423	332
LDS56025		250	20106	488	377
LDS56030		300	24127	538	408
LDS88005	880	50	6283	310	434
LDS88010		100	12566	360	485
LDS88015		150	18850	420	551
LDS88020		200	25133	470	602
LDS88025		250	31416	530	668
LDS88030		300	37699	580	719
LDS110005	1100	50	7952	330	584
LDS110010		100	15904	380	648
LDS110015		150	23856	440	713
LDS110020		200	31761	490	795
LDS110025		250	39761	550	878
LDS110030		300	47713	600	943

Kapazität Tn	Druck kN	Zug kN	Kolbenfl. cm ²	D mm	E mm	F mm	H mm	K mm	L mm	N mm
140	1400	740	201	200	160	110	35	6	88	11
220	2190	1120	314	250	200	140	40	6	112	12
350	3430	1230	491	310	250	200	50	6	178	20
560	5620	2190	804	390	320	250	65	8	200	22
880	8790	3160	1257	490	400	320	70	10	250	30
1100	11130	4000	1590	550	450	360	80	10	325	50