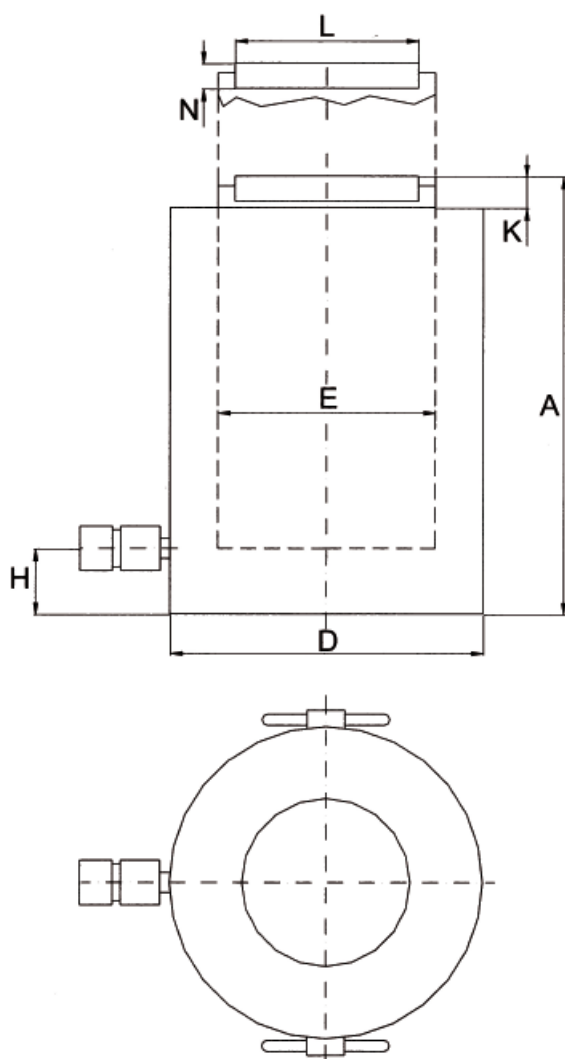


SCHWERLASTZYLINDER LES - EINFACHWIRKEND



Schwerlastzylinder der Serie LES sind einfachwirkende Zylinder mit Lastrücklauf. Besonders geeignet zum Heben von Plattformen, Wiege- und Positionierungsarbeiten im Bauwesen. Alle Schwerlastzylinder sind ausgestattet mit austauschbarem, gerilltem und hochfestem Auflagekopf. Zur Minimierung von Seitenbelastungen empfehlen wir diese Zylinderserie wahlweise mit beweglichen Druckstücken auszustatten, die wir auf Anfrage liefern. Zur Hubbegrenzung dient eine Markierung, darüber hinaus eine Abspritzbohrung.

TECHNISCHE DATEN



Modell	Kapazität Tn	Hub- länge mm	Ölvol. cm ³	A mm	Gewicht kg
LES14005	140	50	1005	155	38
LES14010		100	2011	205	51
LES14015		150	3016	255	63
LES14020		200	4021	305	75
LES14025		250	5027	355	88
LES14030		300	6032	405	100
LES22005	220	50	1571	170	64
LES22010		100	3142	220	85
LES22015		150	4712	270	104
LES22020		200	6283	320	123
LES22025		250	7854	370	143
LES22030		300	9425	420	162
LES35005	350	50	2454	210	123
LES35010		100	4909	260	154
LES35015		150	7363	310	184
LES35020		200	9817	360	213
LES35025		250	12272	410	243
LES35030		300	14726	460	273
LES56005	560	50	4021	240	223
LES56010		100	8042	290	272
LES56015		150	12064	340	319
LES56020		200	16085	390	366
LES56025		250	20106	440	413
LES56030		300	24127	490	459
LES88005	880	50	6283	290	423
LES88010		100	12566	340	503
LES88015		150	18850	390	577
LES88020		200	25133	440	651
LES88025		250	31416	490	725
LES88030		300	37699	540	799
LES110005	1100	50	7952	415	766
LES110010		100	15904	465	867
LES110015		150	23856	515	960
LES110020		200	31761	565	1054
LES110025		250	39761	615	1147
LES110030		300	47713	665	1240

Kapa- zität Tn	Leis- tung kN	Kol- benfl. cm ²	D mm	E mm	H mm	K mm	L mm	N mm
140	1380	201	200	160	35	6	112	12
220	2156	314	250	200	40	7	131	12
350	3369	491	310	250	50	7	178	20
560	5520	804	390	320	60	7	250	30
880	8625	1257	490	400	70	10	290	40
1100	10916	1590	550	450	80	10	325	50