

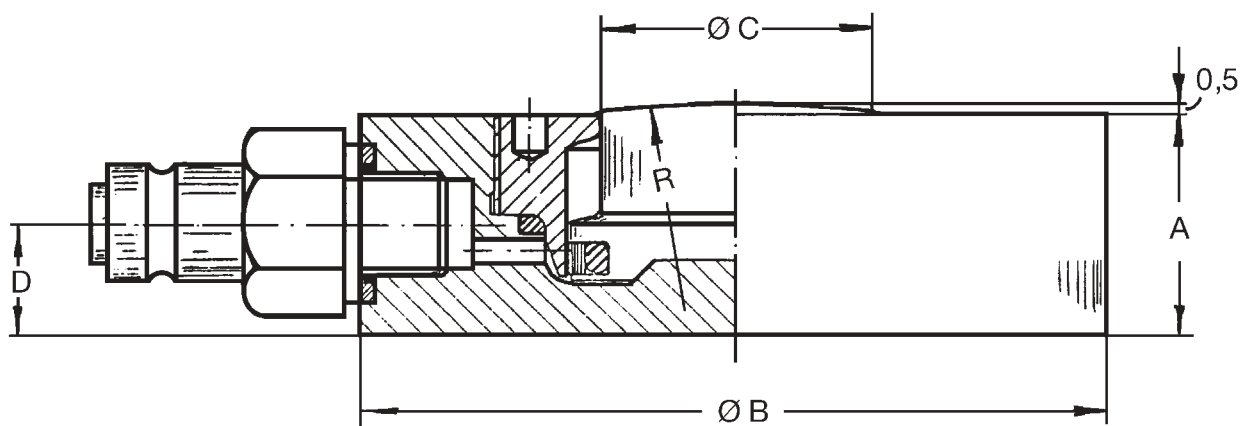


- 6 Modelle; 10 bis 16 mm Hub
- Extrem flache Bauweise
- Geringes Gewicht
- Einfachwirkend ohne Federrückzug
- Korrosionsgeschützter Kolben, Gehäuse verzinkt
- Vollbelastbarer Kolbenanschlag

### Beschreibung

Die Superflächzylinder der Serie CML sind, wie es der Name schon besagt, extrem flach bei gleichzeitig niedrigem Gewicht. Der große Vorteil dieser Zylinder zeigt sich vor allem dort, wo wenig Platz bzw. schwer zugängliche Stellen vorhanden sind. Der gewölbte Kolbenkopf erlaubt einen leicht außermittigen Lastangriff.

### Abmessungen und Auswahltabelle



Zylinder- klasse t	Typen- bezeichnung	Bestell- nummer	Kapa- zität	Hub	Hub- raum	Kolben- fläche	Abmessungen, mm					Gewicht kg
							kN	mm	cm <sup>3</sup>	cm <sup>2</sup>	A	
13	CML 13-10S	40250005	127	10	16	15,90	35	100	36	15	600	2,1
25	CML 25-10S	40250015	249	10	31	31,17	44	120	50	16	600	3,7
40	CML 40-10S	40250025	402	10	50	50,26	49	145	63	17	1000	6,1
60	CML 60-10S	40250035	628	10	79	78,54	56	170	80	21	1500	9,6
100	CML 100-16S	40250045	981	16	196	122,72	71	190	100	25	1800	14,9
160	CML 160-16S	40250055	1608	16	322	201,06	91	225	130	29	1800	27,2

Anschlußgewinde für Schnellkupplung R ¼ Zoll