

700

ELEKTROMOTORPUMPE MIT MOTORFERNBEDIENUNG

BAHCO
DORTMUND



Diese zweistufigen, leichten Motorpumpen mit Kunststoffgehäuse in kompakter Bauform sind vorgesehen für den Betrieb von einfach oder doppeltwirkenden Zylindern und Schneidwerkzeugen.

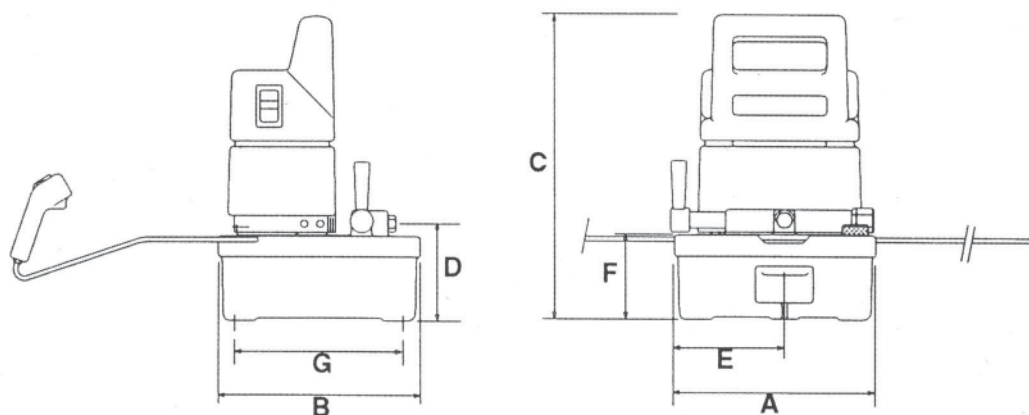
Merkmale:

- ◆ Betriebsdruck max. 700 bar
- ◆ Elektromotor 230V, 0,37KW
- ◆ 3/2-Wegeventil, handgesteuert für einfachwirkende Hydraulikzylinder
- ◆ 4/3-Wegeventil, handgesteuert für doppeltwirkende Hydraulikzylinder
- ◆ 2/2-Wege-Elektromagnetventil für einfachwirkende Hydraulikzylinder und Schneidwerkzeuge
- ◆ Motorfernbedienung mit einem 2m langem Kabel, Steuerspannung 24V
- ◆ Automatische Umschaltung Niederdruck (ND)/Hochdruck (HD)

BAHCO

TECHNISCHE DATEN

Modell	für Zylinder		Ventiltyp	Effektives Ölvolumen Liter	Fördermenge Niederdruck L/min	Förderdruck Hochdruck L/min	Gewicht kg
	einfach- wirkend	doppelt- wirkend					
PME 1100 E	•		2/2-Wege- Elektromagnet	2	3,3	0,33	12
PME 1200 E	•		3/2-Wege	2	3,3	0,33	10
PME 1201 E	•		3/2-Wege	3,79	3,3	0,33	15
PME 1400 E		•	4/3-Wege	2	3,3	0,33	13
PME 1401 E		•	4/3-Wege	3,79	3,3	0,33	18



Modell	A	B	C	D	E	F	G
PME 1100 E / 1200 E	245	245	362	119	134	102	203
PME 1400 E	245	245	362	157	134	102	203
PME 1201 E	310	369	366	130	143	106	323
PME 1401 E	310	369	366	167	143	106	323