

## EINSTUFIGE HANDPUMPE SERIE PH

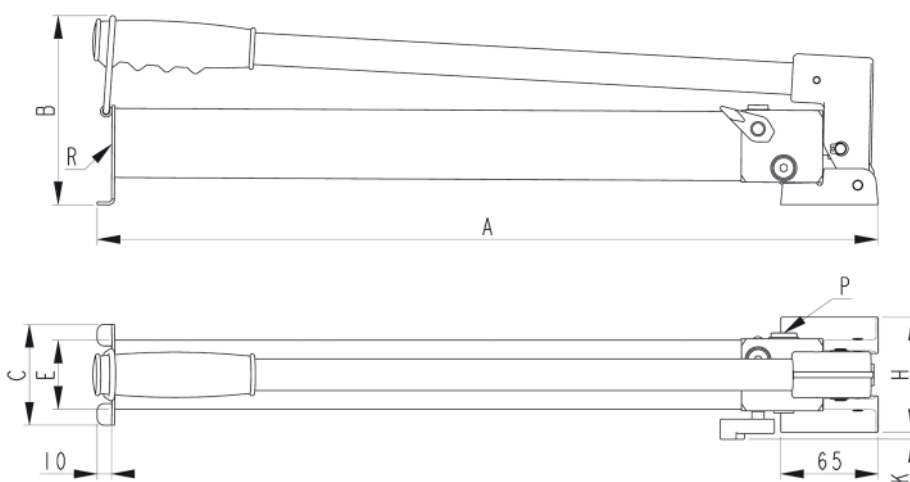


Einstufige Handpumpe der PH-Serie haben einen einfachen, funktionellen Aufbau mit nur wenigen beweglichen Teilen. Sie werden vorwiegend bei Einsätzen verwendet, bei denen die Dauer des Arbeitsablaufes nicht entscheidend ist.

Alle Pumpen können mit einem Manometer ausgestattet werden, um eine volle Kontrolle über die erzeugte Pumpenkraft zu erhalten.

## TECHNISCHE DATEN

Modell	Max. Arbeitsdruck MPa	Ölvol. cm <sup>3</sup>	Leistung pro Pumpenhub cm <sup>3</sup>	Kraft bei max. Arbeitsdr. N	Länge mm	Breite mm	Höhe mm	Gewicht kg
<b>PH60-500</b>	60	500	2,4	410	540	70	130	3,8
<b>PH60-1000</b>	60	1000	2,4	410	634	62	140	5,6
<b>PH70-500</b>	70	500	2,4	480	540	70	130	3,8
<b>PH70-1000</b>	70	1000	2,4	480	634	62	140	5,6
<b>PH80-500</b>	80	500	2,4	550	540	70	130	3,8
<b>PH80-1000</b>	80	1000	2,4	550	634	62	140	5,6



Modell	Max. Arbeitsdruck MPa	Ölvol. cm <sup>3</sup>	A mm	B mm	C mm	E mm	H mm	K mm	P Druckanschl. mm	R Rücklaufanschl.
<b>PH60-500</b>	60	500	540	130	70	48	80	5	G 1/4"	-
<b>PH60-1000</b>	60	1000	634	140	62	58	80	5	G 1/4"	G 3/8"
<b>PH70-500</b>	70	500	540	130	70	48	80	5	G 1/4"	-
<b>PH70-1000</b>	70	1000	634	140	62	58	80	5	G 1/4"	G 3/8"
<b>PH80-500</b>	80	500	540	130	70	48	80	5	G 1/4"	-
<b>PH80-1000</b>	80	1000	634	140	62	58	80	5	G 1/4"	G 3/8"