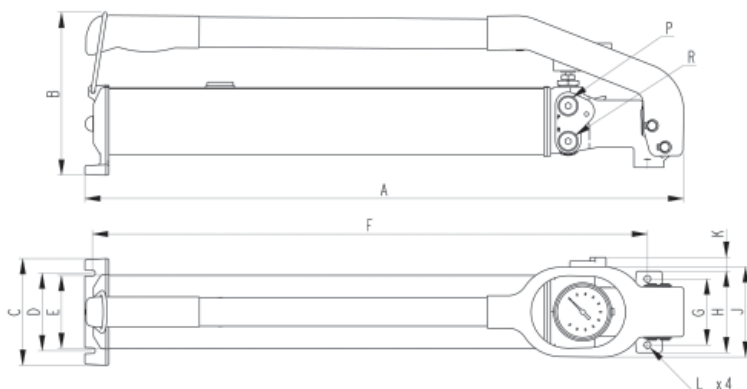


ZWEISTUFIGE HANDPUMPE PHS



Alle PHS-Pumpen sind mit einem Manometer ausgestattet, welches eine präzise Kontrolle Ihrer Arbeit gewährleistet. Das Manometer ist komplett in einem Ring des Pumphebels integriert.

- ◆ Geringer Kraftaufwand durch Zwei-Stufen-Betrieb
- ◆ Nadelventil zum kontrollierten Entlasten
- ◆ Robuster Tank aus Aluminium bis 2400 cm³, Stahltank bei 4000 cm³
- ◆ Eingebautes Sicherheitsventil
- ◆ Einfache Ölfüllung
- ◆ Rücklaufanschlüsse an allen Modellen
- ◆ Befestigungslöcher an den Stützfüßen



TECHNISCHE DATEN

Modell	Max. Arb.dr. bar/MPa	Eff. Ölvol. cm ³	Pumpenhub cm ³		Pumpkraft b.max Arb.dr. N	Manom. Typ	Länge mm	Breite mm	Höhe mm	Gewicht kg
			Hochdr.	Nieder- dr.						
PHS70-300	700/70	300	1	20	350	AMT801	320	110	170	6
PHS70-1000	700/70	1000	2	20	320	AMT801	620	110	170	8.1
PHS70-2400	700/70	2400	2	20	320	AMT801	620	130	170	9.9
PHS70-4000	700/70	4000	2	20	320	AMT801	620	185	170	13.7
PHS80-300	800/80	300	1	20	400	AMT801	320	110	170	6
PHS80-1000	800/80	1000	2	20	360	AMT801	620	110	170	8.1
PHS80-2400	800/80	2400	2	20	360	AMT801	620	130	170	9.9
PHS80-4000	800/80	4000	2	20	360	AMT801	620	185	170	13.7
PHS100-1000	1000/100	1000	1	20	230	TX104- 1600	620	110	170	8.3
PHS100-2400	1000/100	2400	1	20	230	TX104- 1600	620	130	170	10.1
PHS150-1000	1500/150	1000	1	20	370	TX104- 1600	620	110	170	8.3
PHS150-2400	1500/150	2400	1	20	370	TX104- 1600	620	130	170	10.1
PHS150-1000L	1500/150	1000	1	20	370	AMT151	620	110	170	8.5
PHS150-2400L	1500/150	2400	1	20	370	AMT151	620	130	170	10.3
PHS240-2400L	2400/240	2400	0.7	20	460	AMT301	620	130	170	10.3

Modell	A mm	B mm	C mm	D mm	E mm	F mm	G mm	H mm	J mm	K mm	L ø mm	P Druck- anschl.	R Rücklauf- anschl.
PHS70-300	320	170	110	80	75	275	68	84	93	14	6.6	G 1/4"	G 1/4"
PHS70-1000	620	170	110	80	75	575	68	84	93	14	6.6	G 1/4"	G 1/4"
PHS70-2400	620	170	130	80	127	575	68	84	93	14	6.6	G 1/4"	G 1/4"
PHS70-4000	620	170	185	166	179	545	68	84	93	14	6.6	G 1/4"	G 1/4"
PHS80-300	320	170	110	80	75	275	68	84	93	14	6.6	G 1/4"	G 1/4"
PHS80-1000	620	170	110	80	75	575	68	84	93	14	6.6	G 1/4"	G 1/4"
PHS80-2400	620	170	130	80	127	575	68	84	93	14	6.6	G 1/4"	G 1/4"
PHS80-4000	620	170	185	166	179	545	68	84	93	14	6.6	G 1/4"	G 1/4"
PHS100-1000	620	170	110	80	75	575	68	84	93	14	6.6	G 1/4"	G 1/4"
PHS100-2400	620	170	130	80	127	575	68	84	93	14	6.6	G 1/4"	G 1/4"
PHS150-1000	620	170	110	80	75	575	68	84	93	14	6.6	G 1/4"	G 1/4"
PHS150-2400	620	170	130	80	127	575	68	84	93	14	6.6	G 1/4"	G 1/4"
PHS150-1000L	620	170	110	80	75	575	68	84	134	0	6.6	G 1/4"	G 1/4"
PHS150-2400L	620	170	130	80	127	575	68	84	134	0	6.6	G 1/4"	G 1/4"
PHS240-2400L	620	170	130	80	127	575	68	84	134	0	6.6	9/16-18 UNF	G 1/4"