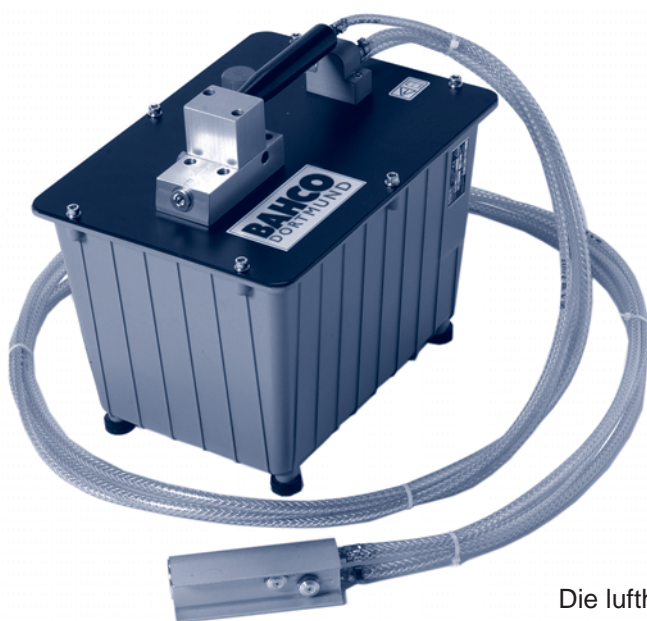


LUFTHYDRAULISCHE PUMPEN PP SERIE 9000



Die lufthydraulischen einstufigen Pumpen PP.-9000... haben einen Tank mit großer Ölkapazität und können mit zusätzlichem Anbau von Verteilern oder Ventilen für die Bedienung mehrerer Hydraulikzylinder eingesetzt werden.

PP-9000 gibt es in zwei unterschiedlichen Ausführungen.

Druckbereich: 700 und 800 bar.

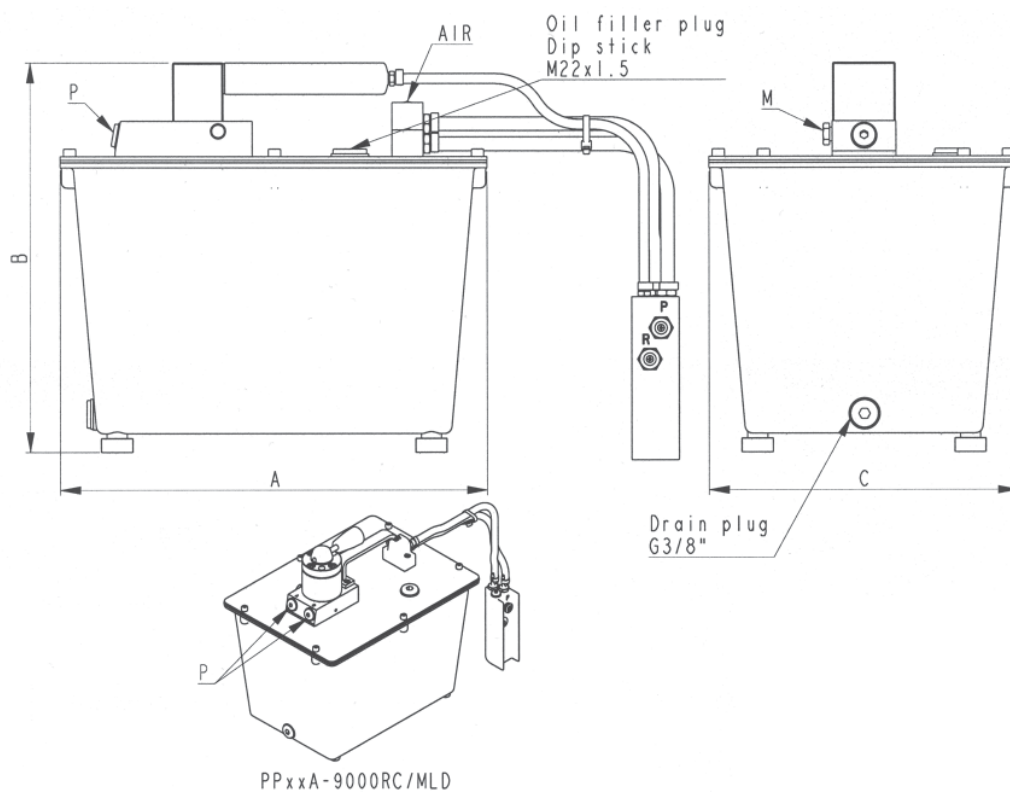
RC-mit 2,5 m Fernbedienung mit zwei Taster für Ausfahren, Halten und Entlasten.

RC/MLD- mit 2,5 m Fernbedienung sowie einem Handhebelventil für die Bedienung von doppelwirkenden Zylindern.

Schläuche, Kupplungen und Manometer siehe Zubehör.

TECHNISCHE DATEN

Modell	Max. Arbeitsdr. MPa	Eff. Ölvol. cm ³	Leistung cm ³ /min	Erforderl. Luftdruck MPa	Länge	Breite	Höhe	Gewicht kg
PP70-9000RC	70	9000	1000-200	0,65-1,2	340	247	311	18,4
PP70-9000RC/MLD	70	9000	1000-200	0,65-1,2	340	247	349	18,8
PP80-9000RC	80	9000	700-200	0,6-1,2	340	247	311	18
PP80-9000RC/MLD	80	9000	700-200	0,6-1,2	340	247	349	18



Modell	Max. Arbeitsdr. MPa	Eff. Ölvol. cm ³	A mm	B mm	C mm	P Hydr. Druck-anschl.	Luftanschl.
PP70-9000RC	70	9000	340	311	247	G 1/4"	G 1/4"
PP70-9000RC/MLD	70	9000	340	349	247	2xG 1/4"	G 1/4"
PP80-9000RC	80	9000	340	311	247	G 1/4"	G 1/4"
PP80-9000RC/MLD	80	9000	340	349	247	2xG 1/4"	G 1/4"