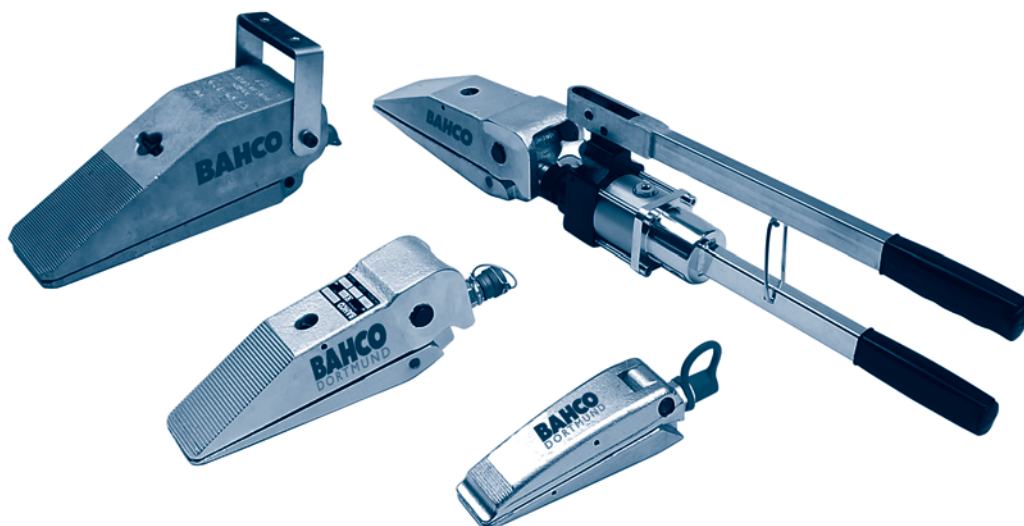


800

SPREIZER SPREIZKRAFT 0,9T BIS 5T SERIE ESH, CS, HS



Die Spreizer haben einen eingebauten Druckzylinder, sowie eine bewegliche "Backe" mit Rückholfeder. Die HS - Typen sind direkt an eine Handpumpe gekoppelt und in jeder Lage einsetzbar. Dagegen sind die Typen ESH 10 und CS separat; ohne Pumpe. Der Anschluss erfolgt hierbei über einen Druckschlauch an eine externe Pumpe.

Die Spreizer bieten eine Vielzahl an Einsatzmöglichkeiten. Ob bei Verschrotungs- bzw. Abrissarbeiten, im Rettungs- oder Katastrophendienst, in der Industrie u. ä., überall dort wo etwas angehoben oder auseinander gespreizt werden muss, erfüllen die Spreizer ihren Dienst.

- 5 Modelle; 80 bis 120 mm Spreizweite
- Spreizer ohne Pumpe (ESH 10; CS)
- Spreizer mit Pumpe (HS)
- Mit Federrückzug
- Korrosionsgeschützt
- Gutes Gewicht/Kapazitäts-Verhältnis
- Griffige Spreizfläche
- Weitere Spreizer siehe Katalog "Rettungsgeräte"

TECHNISCHE DATEN

Bezeichnung	Bestell-Nr.	Kapazität kN			Spreizweite mm	Hubraum cm ³	max. Pumpenkraft N	Anzahl Pumpenhub	Spreizklasse t	Gewicht kg
		Spitze	an P	Zug						
ESH 10	38014507	9 1)	–	Feder	80	11	–	–	1	1,8
CS 20-120	38361800	20 2)	44	Feder	120	30	–	–	2	4,0
HS 20-120	38911800	20 2)	44	Feder	120	30	300	25	2	7,0
CS 50-120	38361900	50 2)	110	Feder	120	66	–	–	5	15,0
HS 50-120	38911900	50 2)	110	Feder	120	66	300	55	5	18,0

Bezeichnung	A mm	B mm	C mm	D mm	E mm	F mm	G mm	H mm	Bemerkung
ESH 10	–	80	8	–	165	–	46	–	nur Spreizer, max 700 bar
CS 20-120	98	120	8	90	275	–	66	–	nur Spreizer, max. 800 bar
HS 20-120	98	120	8	90	275	120	66	700	mit angebaute Handpumpe P15-8, max. 800 bar
CS 50-120	150	132	12	102	305	–	110	–	nur Spreizer, max. 800 bar
HS 50-120	150	132	12	102	305	120	110	730	mit angebaute Handpumpe P15-8, max. 800 bar

Anschlussgewinde ESH- und CS - Typen R ¼"

1) bei 700 bar, 2) bei 800 bar

