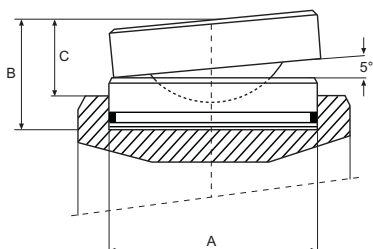


BEWEGLICHE DRUCKSTÜCKE FÜR ZYLINDER DER SERIE LDS • LES • LVM

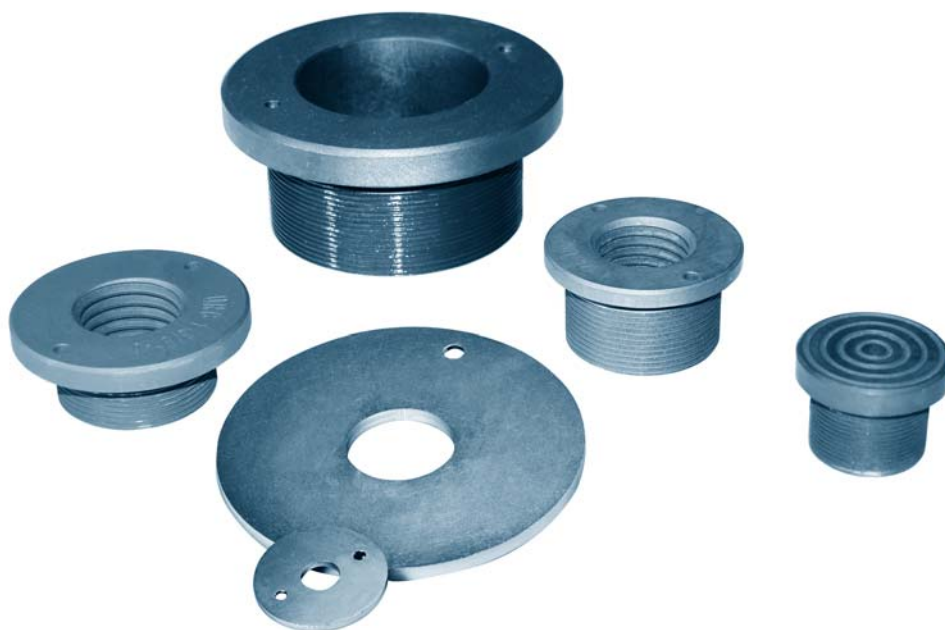


Bewegliche Druckstücke LZ04 für
 Hydraulikzylinder der L-Serie.
 Bei Hubarbeiten mit seitlichen Be-
 lastungen empfohlen.
 Neigung bis 5° möglich.

Bezeichnung	A Ø mm	B mm	C mm	Gewicht kg	für Zylinder
LZ 0401	45	36	28	0,4	LVM 030
LZ 0402	61	39	30	0,8	LVM 050
LZ 0404	88	47	36	2,2	LDS 140, LVM 100
LZ 0405	111	52	40	4	LES 140, LDS 220, LVM 140
LZ 0406	131	57	45	6	LES 220, LVM 220
LZ 0408	178	67	47	13	LES 350, LDS 350, LVM 350
LZ 0411	200	79	57	19,3	LDS 560
LZ 0413	250	105	75	40	LES 560, LDS 880, LVM 560
LZ 0414	290	140	100	72	LES 880, LVM 670, LVM 880
LZ 0415	325	175	125	113	LES 1100, LDS 1100, LVM 1100



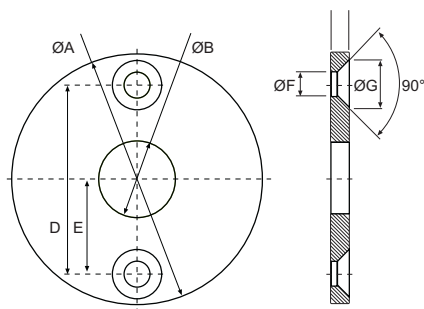
DRUCKSTÜCKE UND BODENPLATTEN FÜR HOHLKOLBENZYLINDER - SERIE CHFA



Die auswechselbaren Druckstücke finden Verwendung in Hohlkolbenzylindern der Serie CHFA.

Die Druckstücke gibt es in den Ausführungen:

- mit Bohrung
- mit Innengewinde, metrisch
- mit Innengewinde, Zoll
- ohne Bohrung



TS-Bodenplatten aus Stahl sollten immer dann eingesetzt werden, wenn der Zylinder bei unebenen und rauhem Material eingesetzt wird. Sie sind eine einfache und kostengünstige Art die hochwertigen Zylinder zu schützen.

Druckstücke für Hohlkolbenzylinder

für Zylinder	Bezeichnung	Bohrung mm	Innengewinde, metrisch	Innengewinde, Zoll	ohne Bohrung
CH62	THH6	17			
	THM6		M16		
	THU6			5/8" - 11 UNC	
	THR6				X
CHFA132, CHFA136	THH13	22			
	THM13		M20		
	THU13			3/4" - 10 UNC	
CHFA182, CHFA184	THH18	26			
	THM18		M24		X
	THU18			1" - 8 UNC	
CHFA262, CHFA266	THH26	32			
	THM26		M30		
	THU26			1 1/4" - 7 UNC	
CHFA372, CHFA376	THH37	39			
	THM37		M36		
	THU37			1 3/8" - 6 UNC	
CHFA673, CHFA676	THH67	54			
	THM67		M52		
	THU67			2" - 4 UNC	
CHFA1003, CHFA1006	THH100	66			
	THM100		M64		
	THU100			2 1/2" - 4 UNC	
	THR100				X

TS - Bodenplatten

Bezeichnung	für Zylinder kN (t)	A Ø mm	B Ø mm	C mm	D mm	E mm	F Ø mm	G Ø mm	Gewicht kg
TS13	123 (13)	80	23	5	54	27	7	13	0,17
TS18	176 (18)	93	27	6	66,4	33,2	9	17,8	0,28
TS26	255 (26)	114	33	8	86	43	11	22	0,56
TS37	358 (36)	135	40	8	105	52,5	11	22	0,79
TS67	659 (67)	184	55	8	130	65	11	22	1,5
TS100	1010 (103)	226	67	10	185	92,5	13	25,7	2,8