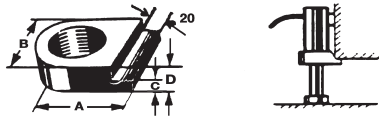


## Fußheber f. CX/CR 13- u. CX/CR 25-

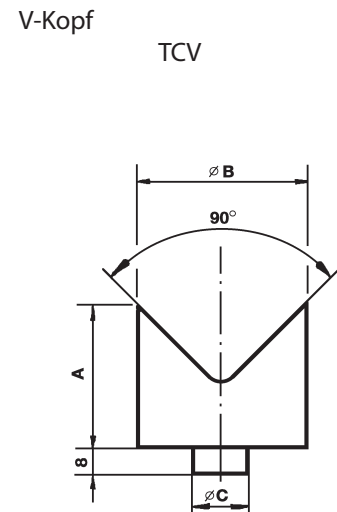
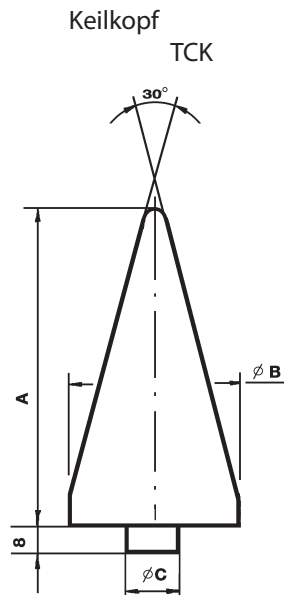
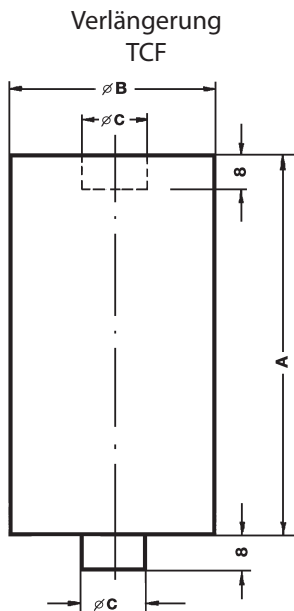


für Type	Bestellnummer	A mm	B mm	C mm	D mm	Gewinde	Gewicht kg
CX/CR 13-	38287360	105	85	16	40	M 64 x 3	1,9
CX/CR 25-	38287370	140	120	22,5	48	M 85 x 3	3,4

## Tragegriffe für CR- und CX-Zylinder

für Type	Bestellnummer
CR 40-	40300095
CR 60-	40300125
CR 100-	40300155
CX 60B-	38287130
CX 100B-	38287350

## Verlängerungen und Druckstücke für CR 13- und CR 25-Zylinder



Für CR 13: Max. 3 Stück, jedoch Max.-L = 600 mm  
 Für CR 25: Max. 3 Stück, jedoch Max.-L = 800 mm

Typenbezeichn.	Bestellnummer	A	B	C
TCF 13 - 1	38291310	40	36	10
TCF 13 - 2	38291320	90	36	10
TCF 13 - 3	38291330	170	36	10
TCF 13 - 4	38291340	210	36	10
TCF 13 - 5	38291350	300	36	10
TCF 13 - 6	38291360	400	36	10
TCF 25 - 1	38292510	15	50	16
TCF 25 - 2	38292520	30	50	16
TCF 25 - 3	38292530	70	50	16
TCF 25 - 4	38292540	110	50	16
TCF 25 - 5	38292550	140	50	16
TCF 25 - 6	38292560	190	50	16
TCF 25 - 7	38292570	300	50	16
TCF 25 - 8	38292580	400	50	16
TCK 13	38292590	67	36	10
TCK 25	38292600	93	50	16
TCV 13	38292610	30	36	10
TCV 25	38292620	41	50	16