

BEP22SK

BAHCO
DORTMUND



**PNEUMATISCHE BOHREINHEIT
MIT PRÄZISIONSLAGERUNG**

SERIE BEP22SK (250 WATT)

BAHCO

Die Bohreinheit BEP 22SK ist gegenüber der Standardversion BE 22SK, zusätzlich mit zwei Präzisionskugellagern an der Spindel ausgestattet. Zusammen mit der Verwendung von Präzisionsfuttern, wird so eine Rundlaufgenauigkeit von 0,01 mm erreicht. Die Einheit besteht aus einem Luftmotor, einem Getriebe und einer doppelt gelagerten Antriebsspindel mit Kegel B10. Als Werkzeugaufnahme wird ein Albrecht-Präzisionsbohrfutter oder ein Spannzangenfutter verwendet.

Lieferbar sind 5 Versionen mit unterschiedlichen Drehzahlen. Die Einheiten sind auch in ölfreier Version lieferbar.

- präzisionsgelagerte Antriebsspindel
- Rundlaufgenauigkeit 0,01 mm
- kompaktes, stabiles Gehäuse
- 5 Varianten mit unterschiedlichen Drehzahlen
- seitlicher Luftauslass
- Präzisions-Bohr- oder Spannzangenfutter
- auch in ölfreier Ausführung lieferbar

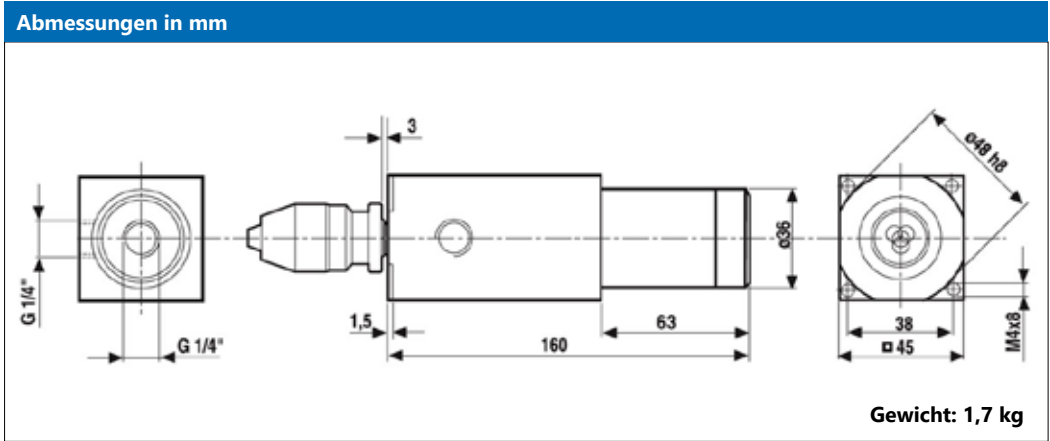
Richtwerte für die Auswahl der Bohreinheit

Bohreinheit	Ø in Stahl / mm	Ø in Aluminium & Messing / mm	Ø in Holz / Kunststoff / mm
BEP 2222SK	6	9	14
BEP 2236SK	5	8	12
BEP 2249SK	4	6	10
BEP 22220SK	2	3	4

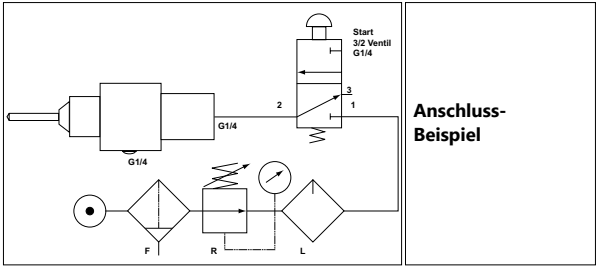
Technische Daten bei 6,3 bar

Leistung	0,25 kW	Rundlaufgenauigkeit (max.)	0,01 mm	Luftverbrauch	<0,3 m ³ /min.
Min. Mittenabstand Spindel	45 mm	Arbeitsdruck	6-7 bar	Geräuschpegel	70 dB(A)

Bohreinheit	Drehzahl U/min	Drehzahl U/min (bei max. Leistung)	Drehmoment Nm (bei max. Leistung)
BEP 2222SK	2200	1100	2,4
BEP 2236SK	3600	1800	1,5
BEP 2249SK	4900	2450	1,1
BEP 22220SK	22000	11000	0,25



Benötigte Komponenten	
Futter	Type
	Präzisionsbohrfutter Ø 0 - 3 mm Ø 0 - 5 mm (Standardbohrfutter) Ø 0 - 8 mm
	Spannzangenfutter Ø 0,5-7,0 mm ER11
Spannzange	Type
	Ø 0,5-7,0 mm ER11



Bei Anfragen oder Bestellungen bitte immer angeben: Modell, Bohrfutter (Spannzangengröße) und ob ein schmierfreier Betrieb und/oder Linkslauf benötigt wird .

BAHCO
DORTMUND

BAHCO GmbH & Co.KG

Martener Hellweg 60
DE- 44379 Dortmund

Telefon

+49 231/91 72 11-0

Telefax

+49 231/91 72 11-22

www.bahco.de

info@bahco.de

BAHCO

Alle Angaben zu technischen Daten sind ohne Gewähr.
Wir behalten uns vor, Änderungen ohne vorherige Ankündigung jederzeit vorzunehmen.