

**BE11**

**BAHCO**  
DORTMUND



**HOCHPRÄZISE BOHREINHEIT  
SERIE BE11 MIT TURBINEN-  
MOTOR**

**BAHCO**

## BAHCO GmbH & Co.KG

Martener Hellweg 60

DE- 44379 Dortmund

### Telefon

+49 231/91 72 11-0

### Telefax

+49 231/91 72 11-22

www.bahco.de

info@bahco.de

Das Präzisions-Bohr/Schleifgerät BE11 ist mit einem patentierten Luft-Turbinenmotor ausgestattet. Die Antriebseinheit hat kein Zwischengetriebe und erreicht eine max. Leerlaufdrehzahl von 80.000 U/min.. Mittels eines Drehventils, lässt sich die Drehzahl stufenlos regeln. Aufgrund der Verwendung eines Präzisionskugellagers für extra hohe Drehzahlen, läuft das Werkzeug äußerst

ruhig; bei einem Geräuschpegel von nur 67 dB(A).

Der Einsatz kann schmierungsfrei erfolgen.

- Präzisionseinheit zum Bohren und Entgraten
- hohe Drehzahl (80.000 U/min.)
- sehr stabile Lagerung
- extrem geräuscharm 67 dB(A)

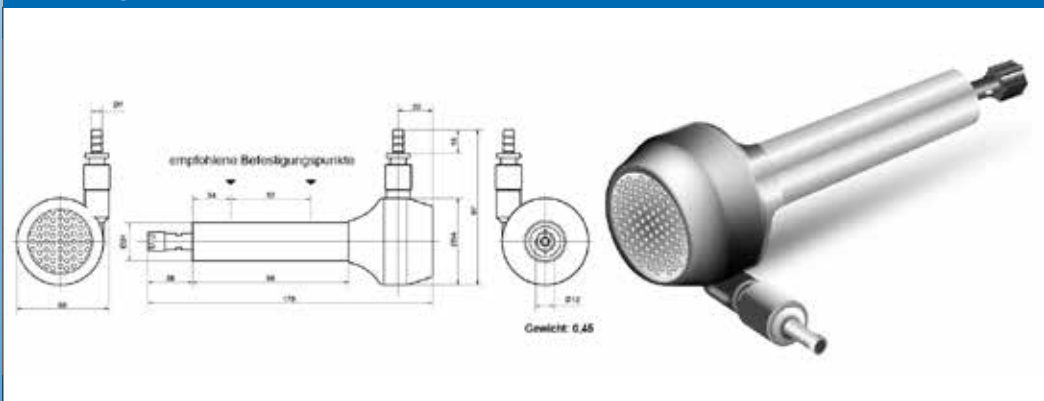
### Richtwerte für die Auswahl der Bohreinheit

Type	Ø in Stahl / mm	Ø in Alu. & Messing / mm	Ø in Holz / Kunststoff / mm
BE 11	1,5	3	4

### Technische Daten bei 6,3 bar

Leistung	0,08 kW	Min. Mittenabstand	54 mm	Luftverbrauch	< 0,12 m <sup>3</sup> /min.
Geschwindigkeit	< 80.000 U/min.	Rundlaufgenauigkeit (max.)	0,007 mm	Geräuschpegel	67 dB(A)
Drehmoment	0,02 Nm	Arbeitsdruck	4 - 6,3 bar		

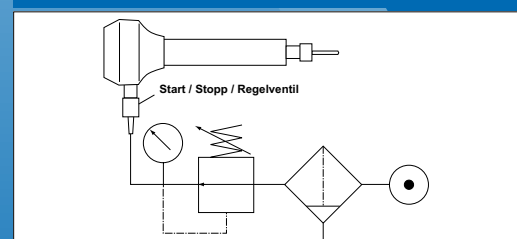
### Abmessungen in mm



### Benötigte Komponenten

Spannzange	Type
	<b>ER 8 Spannzange</b> 1,0-5,0 mm

### Anschlussbeispiel



Alle Angaben zu technischen Daten sind ohne Gewähr.  
Wir behalten uns vor, Änderungen ohne vorherige Ankündigung jederzeit vorzunehmen.