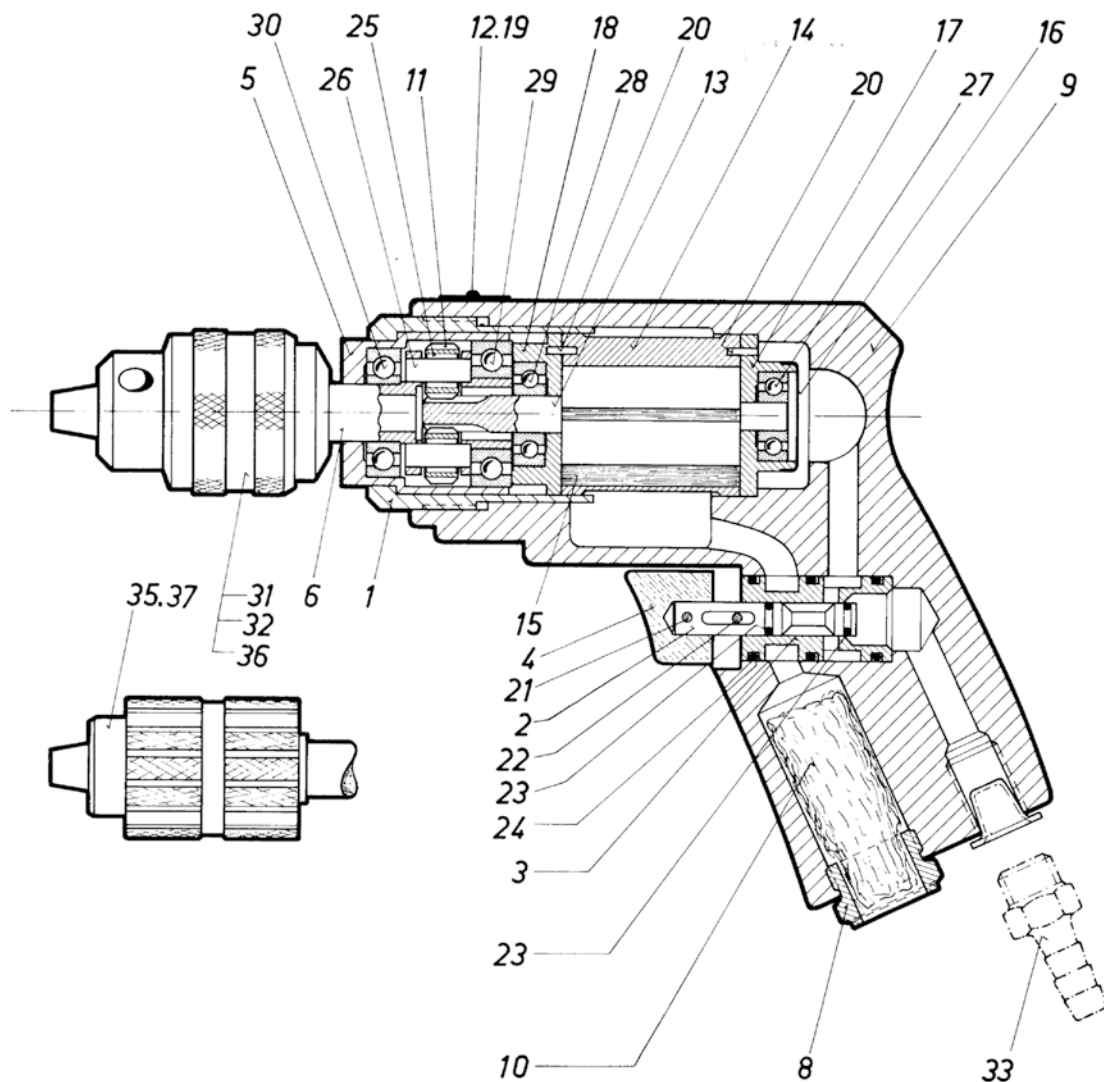




DRUCKLUFT-BOHRMASCHINE

Type: B8-23, B8S-23, B10-23, B10S-23



Dokumentationsbeauftragter: Andreas Bos
Stand: 03.2019

BAHCO GmbH & Co. KG
Martener Hellweg 60
44379 Dortmund
Telefon: +49(0)231-91 72 11-0
Telefax: +49(0)231-91 72 11-22
Internet: www.bahco.de
E-Mail: info@bahco.de

Druckluft-Bohrmaschine - Ersatzteilliste

Type
**B8-23 | B8S-23 | B10-23
B10S-23**

BAHCO
DORTMUND



DRUCKLUFT-BOHRMASCHINE

Type: B8-23, B8S-23, B10-23, B10S-23

Ersatzteilliste			
Pos.Nr.	Teile-Nr.	Beschreibung	Stück
1	62 1011 30	Vordergehäuse	1
2	62 1012 10	Ventilstange	1
3	62 1012 20	Ventilsteuerung	1
4	62 1012 30	Knopf	1
5	62 1016 90	Planetengehäuse	1
6	62 1017 20	Äußerer Planetenträger	1
8	62 1021 50	Nippel, komplett	1
9	62 1021 60	Pistolenteil	1
10	62 1021 90	Filterpatrone	1
11	63 3003 40	Planetenrad	2
12	63 6008 00	Leistungsschild	1
13	64 1000 30	Rotor	1
14	64 1000 80	Zylinder	1
15	64 1000 90	Lamelle	4
16	64 1001 10	Lagerdeckel	1
17	64 1003 20	Hinterwand	1
18	64 1018 40	Vorderwand	1
19	01 0092 00	Treibschraube	2
20	01 0222 10	Spannstift	2
21	01 0222 90	Spannstift	1
22	01 0223 00	Spannstift	1
23	01 0405 30	O-Ring	2
24	01 0406 30	O-Ring	3
25	01 0505 60	Nadelrolle	36

Ersatzteilliste			
Pos.Nr.	Teile-Nr.	Beschreibung	Stück
26	01 0509 00	Achse	2
27	01 0520 50	Kugellager	1
28	01 0521 80	Kugellager	1
29	01 0522 20	Kugellager	1
30	01 0527 10	Kugellager	1
31	01 5000 80	Bohrfutter (B8-23)	1
32	01 5006 00	Bohrfutterschlüssel	1
33	68 2000 10	Schlauchbefestigung	1
35	01 5011 80	Bohrfutter o. Schlüssel (B8S-23)	1
36	01 5000 90	Bohrfutter (B10-23)	1

Leerlaufdrehzahl	2,300 U/min.		
Bohrfutterkapazität	B8-23, B8S-23	B10-23	B10S-23
	0,5 - 8,0 mm	1,5 - 10 mm	0,5 - 10 mm
Luftverbrauch bei Vollast	0,47 m³/min.		
Schlauchweite, min.	8 mm (5/16")		

Bei Bestellung von Ersatzteilen sind die Nummern derselben gleichzeitig mit der Typen- und Serienbezeichnung der betreffenden Maschine anzugeben.

Bedienungsanleitung

Die Bohrmaschinen sind mit einer eingebauten Filterpatrone (10) zur Schalldämpfung ausgestattet. Die Patrone ist mit dem Nippel (8) befestigt. Sie ist in entsprechenden Zeitabständen herauszunehmen und zu säubern (evtl. auszutauschen). Die Maschinen sind möglichst an ein Druckluftnetz mit Luftfilter und Ölnebelanlage anzuschließen.

Siehe im übrigen die besondere Bedienungsanleitung für BAHCO Druckluftwerkzeuge (Nr. 4200).

Dokumentationsbeauftragter: Andreas Bos
Stand: 03.2019

BAHCO GmbH & Co. KG
Martener Hellweg 60
44379 Dortmund
Telefon: +49(0)231-91 72 11-0
Telefax: +49(0)231-91 72 11-22
Internet: www.bahco.de
E-Mail: info@bahco.de

Druckluft-Bohrmaschine - Ersatzteilliste

Type
**B8-23 | B8S-23 | B10-23
B10S-23**

BAHCO
DORTMUND