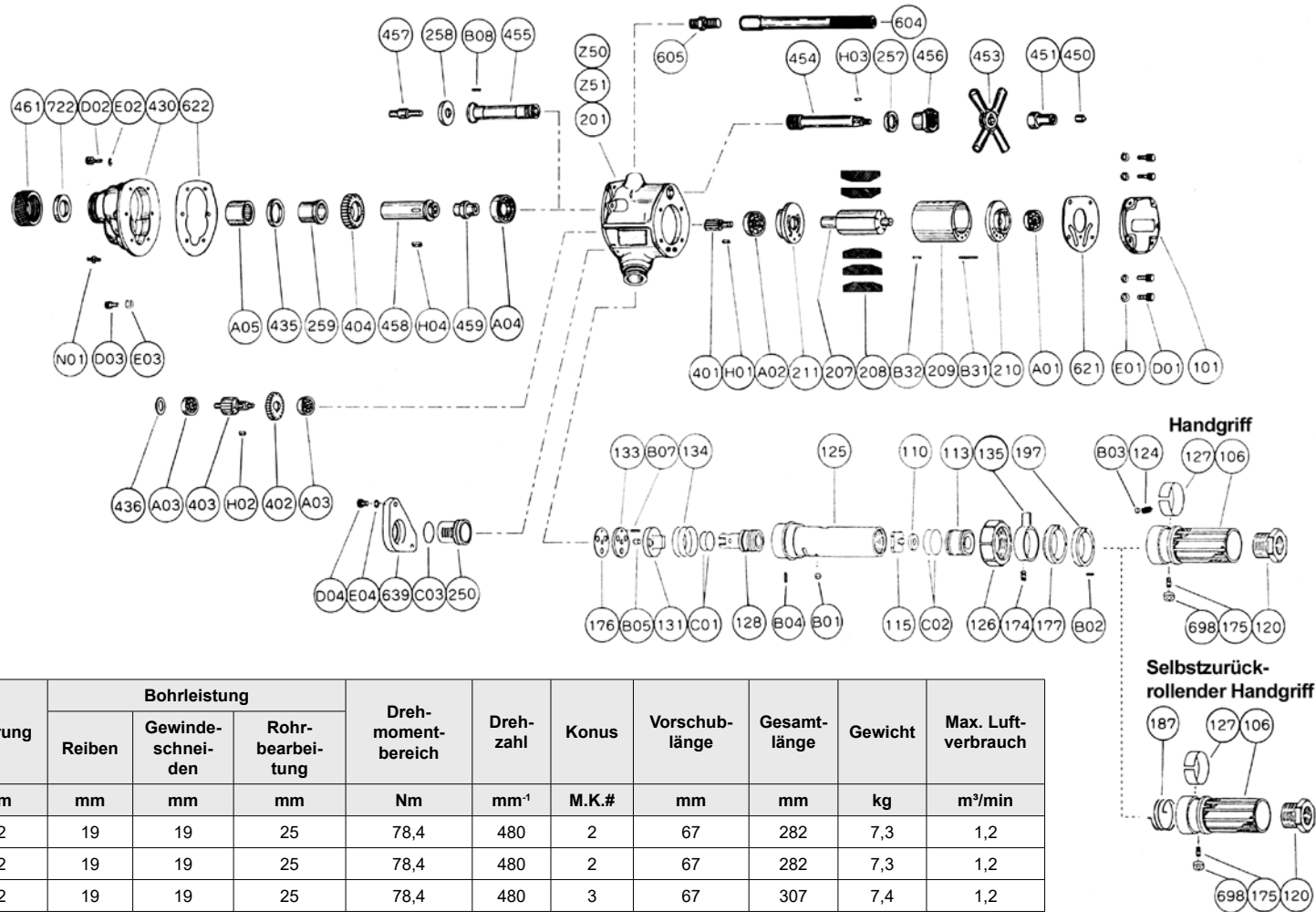




VERTIKALBOHRMASCHINE

Type: FRD-23R, -21, -22, -22S



Type	Bohrung	Bohrleistung			Drehmomentbereich	Drehzahl	Konus	Vorschublänge	Gesamtlänge	Gewicht	Max. Luftverbrauch
		Reiben	Gewindefschneiden	Rohrbearbeitung							
		mm	mm	mm							
FRD-23R-21	22	19	19	25	78,4	480	2	67	282	7,3	1,2
FRD-23R-21S	22	19	19	25	78,4	480	2	67	282	7,3	1,2
FRD-32R-11S	22	19	19	25	78,4	480	3	67	307	7,4	1,2
FRD-32R-12S	22	19	19	25	78,4	480	3	67	307	7,4	1,2

* Lufterlassgewindegröße: PT oder NPT 1/2".

* Luftschauchgröße: 12,7 mm (1/2")

Die Leistungsangaben sind bei 0.63 MPa (6,3 bar) gemessen.

Dokumentationsbeauftragter: Andreas Bos
Stand: 03.2019

BAHCO GmbH & Co. KG
Martener Hellweg 60
44379 Dortmund
Telefon: +49(0)231-91 72 11-0
Telefax: +49(0)231-91 72 11-22
Internet: www.bahco.de
E-Mail: info@bahco.de

Vertikalbohrmaschine - Ersatzteilliste

Type
FRD-23R, -21, -22, -22S

BAHCO
DORTMUND

Montage-Nr.	Teile-Nr.	Beschreibung	Stück
FRD-23R-21, -22 Rollenhandgriff			
Montage-Nr.	D-095004-03	Drosselventilschaft Mont. (PT)	
Montage-Nr.	D-095004-10	Drosselventilschaft Mont. (NPT)	
106	M-040106-00	Drosselventilgriff	1
110	M-040110-00	Drosselventil	1
113	M-040113-00	Drosselventilstange	1
115	M-040115-00	Drosselventilblatt	1
120	M-040120-00	Drosselventildeckel (PT)	1
	M-040120-01	Drosselventildeckel (NPT)	1
124	G-005124-00	Feder	1
125	M-040125-00	Drosselventilschaft	1
126	D-095126-00	Drosselventilschaftmutter	1
127	M-040127-00	Ventilgriffband	1
128	M-040128-00	Umkehrventilstange	1
135	D-026135-00	Ventilhebel	1
174	D-026174-00	kleine Schraube	1
175	M-040175-00	kleine Schraube (B)	1
177	M-040177-00	Dreh-Anschlag	1
197	D-097197-00	Griffbuchse	1
(B02)	SP-28	Federstift	1
698	D-026698-00	Führungsrolle	1
B01	NR-45	Nadelrolle	1
B03	NR-35FR	Nadelrolle	1
B04	SP-38	Federstift	1
C01	O-11	O-Ring	2
C02	O-S20	O-Ring	2

Montage-Nr.	Teile-Nr.	Beschreibung	Stück
FRD-23R-21, -22 Rollenhandgriff			
FRD-23R-21S, -22S Selbstrückrollender Griff			
Montage-Nr.	D-095004-04	Drosselventilschaft Montage (PT)	
Montage-Nr.	D-095004-08	Drosselventilschaft Montage (NPT)	
106	M-040106-00	Drosselventilgriff	1
110	M-040110-00	Drosselventil	1
113	M-040113-00	Drosselventilstange	1
115	M-040115-00	Drosselventilblatt	1
120	M-040120-00	Drosselventildeckel (PT)	1
	M-040120-01	Drosselventildeckel (NPT)	1
125	M-040125-00	Drosselventilschaft	1
126	D-095126-00	Drosselventilschaftmutter	1
127	M-040127-00	Ventilgriffband	1
128	M-040128-00	Umkehrventilstange	1
135	D-026135-00	Ventilhebel	1
174	D-026174-00	kleine Schraube	1
175	M-040175-00	kleine Schraube (B)	1
177	M-040177-00	Dreh-Anschlag	1
187	M-040187-00	Drosselventil-Feder	1
698	D-026698-00	Führungsrolle	1

Montage-Nr.	Teile-Nr.	Beschreibung	Stück
B01	NR-45	Nadelrolle	1
B04	SP-38	Federstift	1
C01	O-11	O-Ring	2
C02	O-S20	O-Ring	2

BAHCO GmbH & Co. KG
Martener Hellweg 60
44379 Dortmund
Telefon: +49(0)231-91 72 11-0
Telefax: +49(0)231-91 72 11-22
Internet: www.bahco.de
E-Mail: info@bahco.de

Vertikalbohrmaschine - Ersatzteilliste

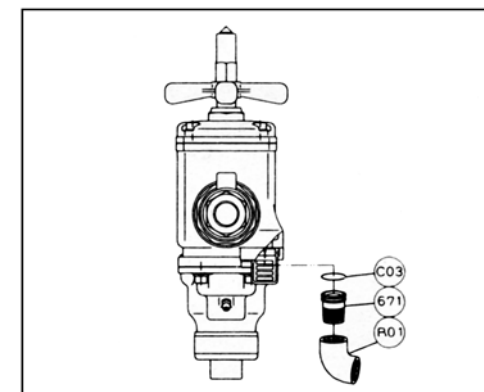
Type
FRD-23R, -21, -22, -22S

BAHCO
DORTMUND

Montage-Nr.	Teile-Nr.	Beschreibung	Stück
FRD-23R-21, -21S			
Montage-Nr.	D-095006-54	Gehäuse - Montage	
133	D-008133-02	Ventilführung	1
176	D-008176-00	Ventilführungsdichtung	1
201	D-095201-04	Gehäuse	1
B07	SP-38	Federstift	1
101	D-095101-00	Gehäusedeckel	1
131	D-008131-01	Umschaltventil	1
134	D-008134-01	Umschaltventil-Feder	1
207	D-026207-00	Rotor	1
208	D-026208-00	Lamelle	5
209	D-026209-00	Zylinder	1
B31	SP-320	Federstift	1
B32	SP-310	Federstift	1
210	D-026210-00	Zylinder Hinterplatte	1
211	D-008211-00	Zylinder Vorderplatte	1
250	D-097250-00	Luftaustrittsblende	1
257	D-008257-00	Unterlegscheibe	1
258	D-008258-00	Unterlegscheibe (B)	1
259	D-008259-00	Lauftring (für FRD-23R-21,-21S)	1
401	D-026401-00	Antriebsritzel Nr. 1	1
402	D-008402-00	Zahnrad Nr. 1	1
403	D-009403-00	Führungsschnecke Nr. 1	1
404	D-009404-00	Zahnrad Nr. 2	1
430	D-008430-A	Zahnradgehäuse Nr. 1	1
435	D-034435-00	Unterlegscheibe	1
436	D-008436-00	Lagerhalter	1
450	D-008450-00	Vorschubschrauben-Zentrum	1
451	D-008451-00	Halter	1
453	D-008453-00	Handgriff	1
454	D-008454-00	Vorschubschraube	1
455	D-008455-00	Vorschubhülse	1
456	D-008456-00	Vorschubhülsenmutter	1
457	D-008457-00	Auszieher	1
458	D-008458-00	Konushülse	1
459	D-008459-00	Welle für Konushülse	1
461	D-008461-A	Mutter	1

Montage-Nr.	Teile-Nr.	Beschreibung	Stück
604	T-004604-00	Handgriff	1
605	D-008605-00	Adapter	1
621	D-095621-00	Dichtung (A)	1
622	D-008622-00	Dichtung (B)	1
639	D-095639-00	Halter für Rückdeckel	1
722	D-008722-00	Leder-Dichtung	1
A01	BB-6202	Kugellager	1
A02	BB-6203	Kugellager	1
A03	BB-627	Kugellager	2
A04	BB-7203	Kugellager	1
A05	NB-SC2016	Nadellager	1
B05	NR-412	Nadelrolle	1
B08	SP-38	Federstift	1
C03	O-S22	O-Ring	1
D01	CS-622	Innensechskantschraube	4
D02	CS-622	Innensechskantschraube	4
D03	CS-616	Innensechskantschraube	2
D04	CS-520	Innensechskantschraube	2
E01	SW-6	Federscheibe	4
E02	SW-6	Federscheibe	4
E03	SW-6	Federscheibe	2
E04	SW-5	Federscheibe	2
H01	K-3311	Keil	1
H02	K-338.5	Keil	1
H03	K-3.53.511	Keil	1
H04	K-4511.5	Keil	1
N01	GN-6	Schmiernippel	1
Z50	NP-3006	Typenschild	1
Z51	NPN-0X3.2	Schraubniet	2

Montage-Nr.	Teile-Nr.	Beschreibung	Stück
Verwendung mit FRD-23R-21, -21S, mit Ausnahme der unten genannten Teile			
FRD-23R-22, -22S			
430	D-034430-00	Zahnradgehäuse Nr. 1	1
457	D-034457-00	Auszieher	1
458	D-034458-00	Konushülse	1
459	D-034459-00	Welle für Konushülse	1
461	D-034461-00	Mutter	1
722	D-034722-00	Leder-Dichtung	1
H04	K-4412	Keil	1



Optionale Teileliste: Abluftgehäuse-Verbindung

Index-Nr.	Teile-Nr.	Beschreibung	Stück
671	D-097671-00	Abluftdeckel-Verbindung	1
C03	O-S22	O-Ring	1
R01	JE-½	Bogengelenk	1

- Montage-Nr. bezeichnet die zusammengebauten Teile, die aus mehr als 1 Teil bestehen. Die zugehörigen Teile sind im dicken Rahmen dargestellt.
- #197 und 209 werden zusammen mit den Teilen in der () geliefert.
- Teilenummer und Anzahl bei der Bestellung mit angeben.

BAHCO GmbH & Co. KG
 Martener Hellweg 60
 44379 Dortmund
 Telefon: +49(0)231-91 72 11-0
 Telefax: +49(0)231-91 72 11-22
 Internet: www.bahco.de
 E-Mail: info@bahco.de

Vertikalbohrmaschine - Ersatzteilliste

Type
FRD-23R, -21, -22, -22S

BAHCO
 DORTMUND