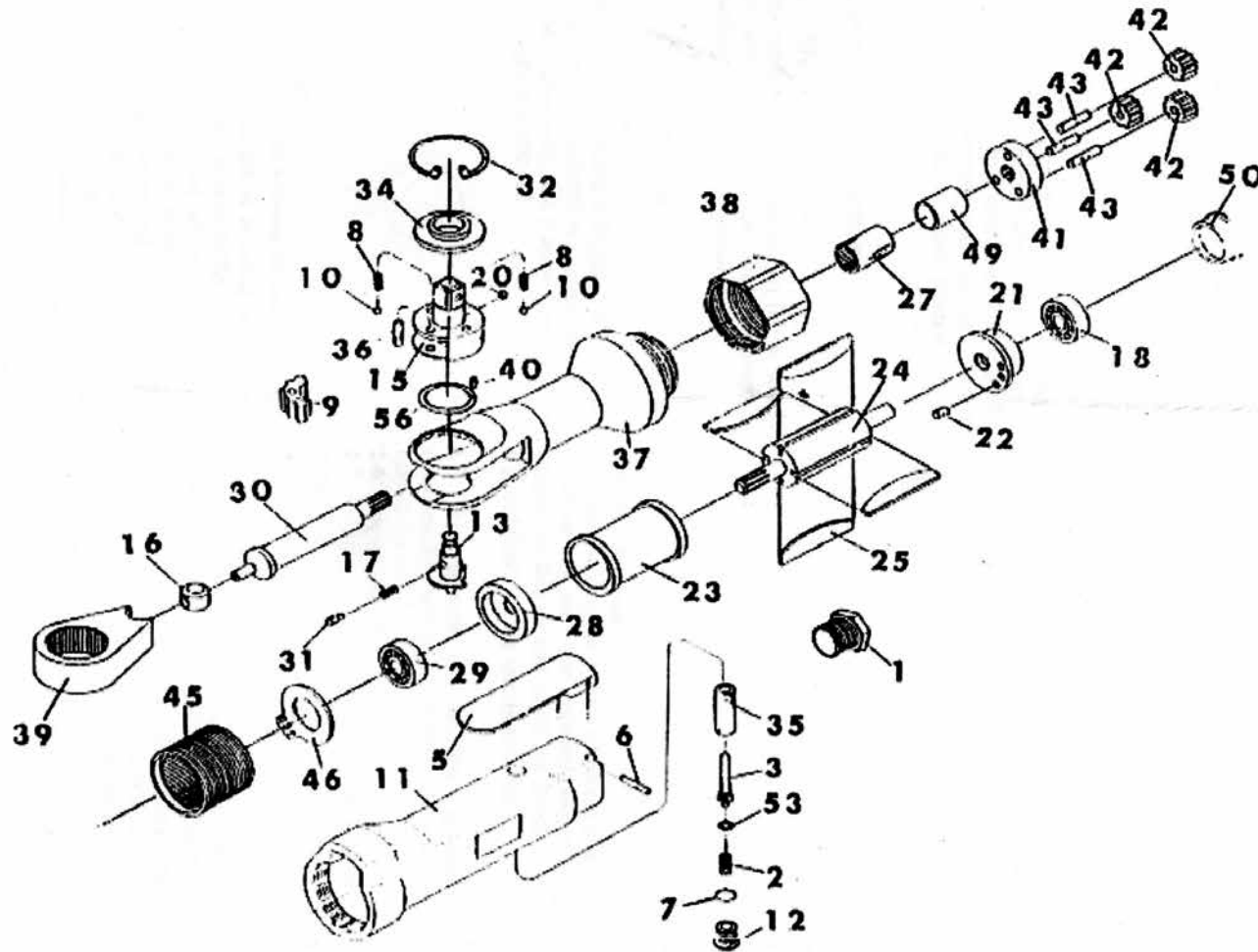


# 3/8" DRUCKLUFT-RATSCHENSCHRAUBER Type: ST-5552



Dokumentationsbeauftragter: Andreas Bos  
Stand: 02.01.2023

**BAHCO GmbH & Co. KG**  
Martener Hellweg 60  
44379 Dortmund  
Telefon: +49(0)231-91 72 11-0  
Telefax: +49(0)231-91 72 11-22  
Internet: [www.bahco.de](http://www.bahco.de)  
E-Mail: [info@bahco.de](mailto:info@bahco.de)

## Druckluft-Ratschenschrauber Ersatzteilliste

Type  
**ST-5552**

**BAHCO**  
DORTMUND

Pos. Nr.	Artikel-Nr.	Beschreibung	Stück
1	5552-01	Luftinlass-Buchse	1
2	5552-02	Drosselfeder	1
3	5552-03	Ventilschaft	1
5	5552-05	Drosselhebel	1
6	5552-06	Federstift	1
7	5552-07	O-Ring	1
8	5552-08	Reibungsfeder	2
9	5552-09	Sperrklinke	1
10	5552-10	Stahlkugel	2
11	5552-11	Drosselgriff	1
12	5552-12	Drosselventil-Pfropfen	1
13	5552-13	Umkehrknopf	1
15	5552-15	Ratschen-Amboss	1
16	5552-16	Antriebsbuchse	1
17	5552-17	Ratschenfeder	1
18	5552-18	Kugellager	1
20	5552-20	Stahlkugel	1
21	5552-21	hintere Endplatte	1
22	5552-22	Federstift	1
23	5552-23	Zylinder	1
24	5552-24	Rotor	1
25	5552-25	Lamelle	4
27	5552-27	Nadellager	1
28	5552-28	vordere Endplatte	1
29	5552-29	Kugellager	1
30	5552-30	Kurbelwelle	1

Pos. Nr.	Artikel-Nr.	Beschreibung	Stück
31	5552-31	Federkappe	1
32	5552-32	innerer Sicherungsring	1
34	5552-34	Unterlegscheibe	1
35	5552-35	Drosselventil	1
36	5552-36	Nadelrolle	1
37	5552-37	Ratschen-Gehäuse	1
38	5552-38	Klemmmutter	1
39	5552-39	Ratschenjoch	1
40	5552-40	Federstift	1
41	5552-41	Leerlaufspindel	1
42	5552-42	Leerlaufgetriebe	3
43	5552-43	Nadelrolle	3
45	5552-45	Innengetriebe	1
46	5552-46	Abluftdeckel	1
49	5552-49	Buchse	1
50	5552-50	Lagerkappe	1
53	5552-53	O-Ring	1
56	5552-56	Unterlegscheibe	1
K01	5552-K01	Drosselgriff-Satz (1, 5, 6, 11, 35)	1 Satz
K02	5552-K02	Ventil-Satz (2, 3, 7, 12, 43)	1 Satz
K03	5552-K03	Leerlauf-Getriebe-Satz (41, 42, 43)	1 Satz
K04	5552-K04	Ratschen-Gehäuse-Satz (27, 37, 48)	1 Satz
K05	5552-K05	Ratschenkopf-Satz (8, 9, 10, 13, 15, 17, 20, 31, 32, 34, 36, 40, 56)	1 Satz

Dokumentationsbeauftragter: Andreas Bos  
Stand: 02.01.2023

**BAHCO GmbH & Co. KG**  
Martener Hellweg 60  
44379 Dortmund  
Telefon: +49(0)231-91 72 11-0  
Telefax: +49(0)231-91 72 11-22  
Internet: www.bahco.de  
E-Mail: info@bahco.de

**Druckluft-Ratschenschrauber Ersatzteilliste**

Type  
**ST-5552**

**BAHCO**  
DORTMUND