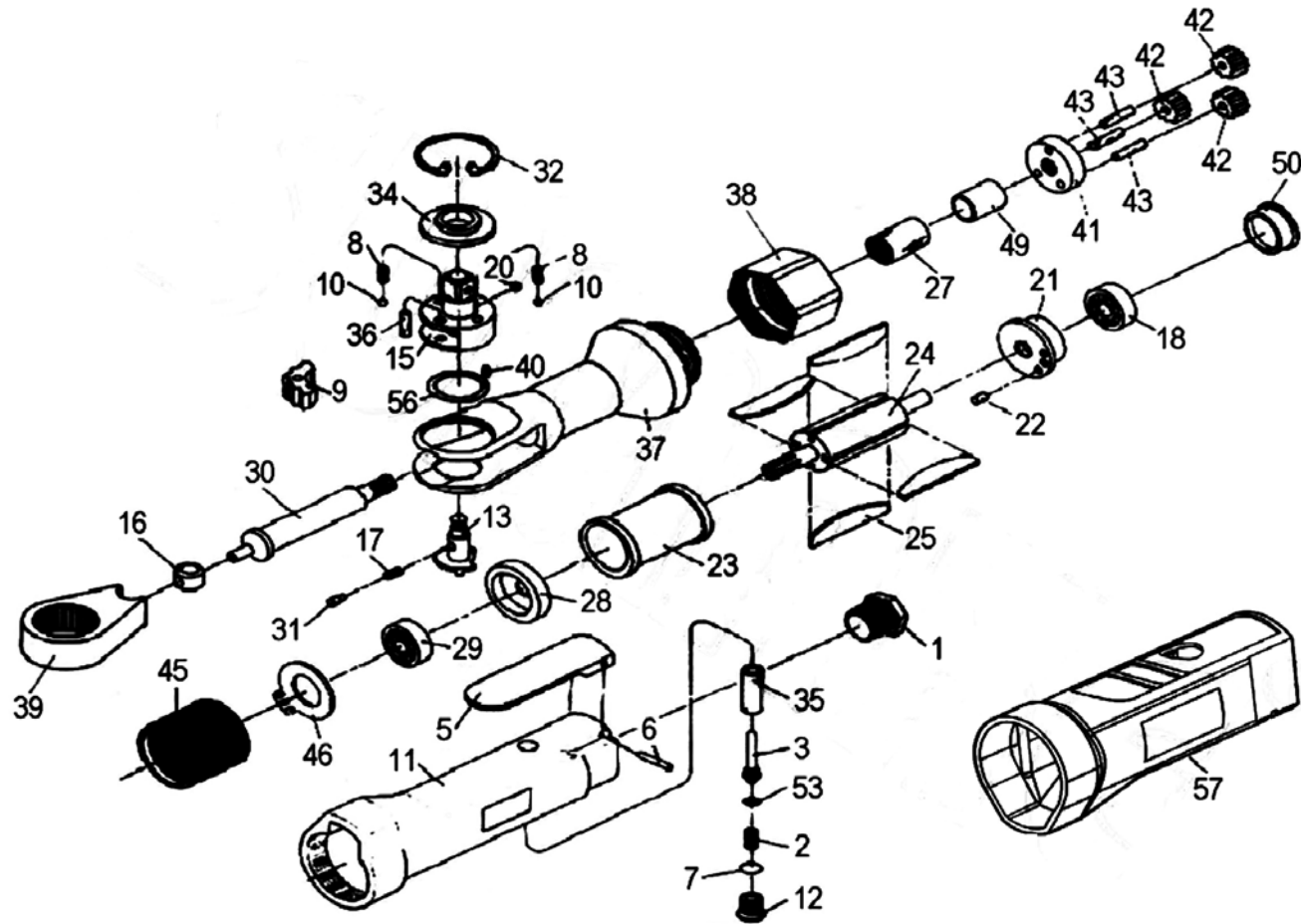




1/2" DRUCKLUFT RATSCHENSCHRAUBER

Type: ST-5553



Dokumentationsbeauftragter: Andreas Bos
Stand: 02.01.2023

BAHCO GmbH & Co. KG
Martener Hellweg 60
44379 Dortmund
Telefon: +49(0)231-91 72 11-0
Telefax: +49(0)231-91 72 11-22
Internet: www.bahco.de
E-Mail: info@bahco.de

Druckluft-Ratschenschrauber - Ersatzteilliste

Type
ST-5553

BAHCO
DORTMUND

Pos. Nr.	Artikel-Nr.	Beschreibung	Stück
1	5553-01A	Lufteinlass (PT19)	1
	5553-01B	Lufteinlass (NPT18)	1
2	5553-02	Drosselfeder	1
3	5553-03	Ventilschaft	1
5	5553-05	Drosselhebel	1
6	5553-06	Federstift	1
7	5553-07	O-Ring	1
8	5553-08	Reibungsfeder	2
9	5553-09	Klinke	1
10	5553-10	Stahlkugel	2
11	5553-11	Drosselhebel	1
12	5553-12	Drosselventilpfropfen	1
13	5553-13	Umschaltknopf	1
15	5553-15	Ratschenamboss	1
16	5553-16	Antriebsbuchse	1
17	5553-17	Ratschenfeder	1
18	5553-18	Kugellager	1
20	5553-20	Stahlkugel	1
21	5553-21	hintere Endplatte	1
22	5553-22	Federstift	1
23	5553-23	Zylinder	1
24	5553-24	Rotor	1
25	5553-25	Lamelle	4
27	5553-27	Nadellager	1
28	5553-28	vordere Endplatte	1
29	5553-29	Kugellager	1
30	5553-30	Crank Shaft	1

Pos. Nr.	Artikel-Nr.	Beschreibung	Stück
31	5553-31	Federkappe	1
32	5553-32	Innerer Anschlagring	1
34	5553-34	Unterlegscheibe	1
35	5553-35	Drosselventil	1
36	5553-36	Nadelrolle	1
37	5553-37	Ratschen-Gehäuse	1
38	5553-38	Klemmmutter	1
39	5553-39	Ratschenjoch	1
40	5553-40	Federstift	1
41	5553-41	Leerlaufspindel	1
42	5553-42	Leerlaufgetriebe	3
43	5553-43	Nadelrolle	3
45	5553-45	Innengetriebe	1
46	5553-46	Abluftabdeckung	1
49	5553-49	Buchse	1
50	5553-50	Lagerkappe	1
53	5553-53	O-Ring	1
56	5553-56	Unterlegscheibe	1
57	5553-57	Gummi	1
K01	5553-K01	Drossel Handgriff Satz (incl. 1, 5, 6, 11, 35)	1
K02	5553-K02	Ventil Satz (incl. 2, 3, 7, 12, 53)	1
K03	5553-K03	Leerlauf-Getriebe Satz (41, 42(3), 43(3))	1
K04	5553-K04	Ratschengehäuse Satz (incl. 27, 37, 49)	1
K05	5553-K05	Ratschenkopf Satz (incl. 8(2), 9, 10(2), 13, 15, 17, 20, 31, 32, 34, 36, 40, 56)	

Dokumentationsbeauftragter: Andreas Bos
Stand: 02.01.2023

BAHCO GmbH & Co. KG
Martener Hellweg 60
44379 Dortmund
Telefon: +49(0)231-91 72 11-0
Telefax: +49(0)231-91 72 11-22
Internet: www.bahco.de
E-Mail: info@bahco.de

Druckluft-Ratschenschrauber - Ersatzteilliste

Type
ST-5553

BAHCO
DORTMUND