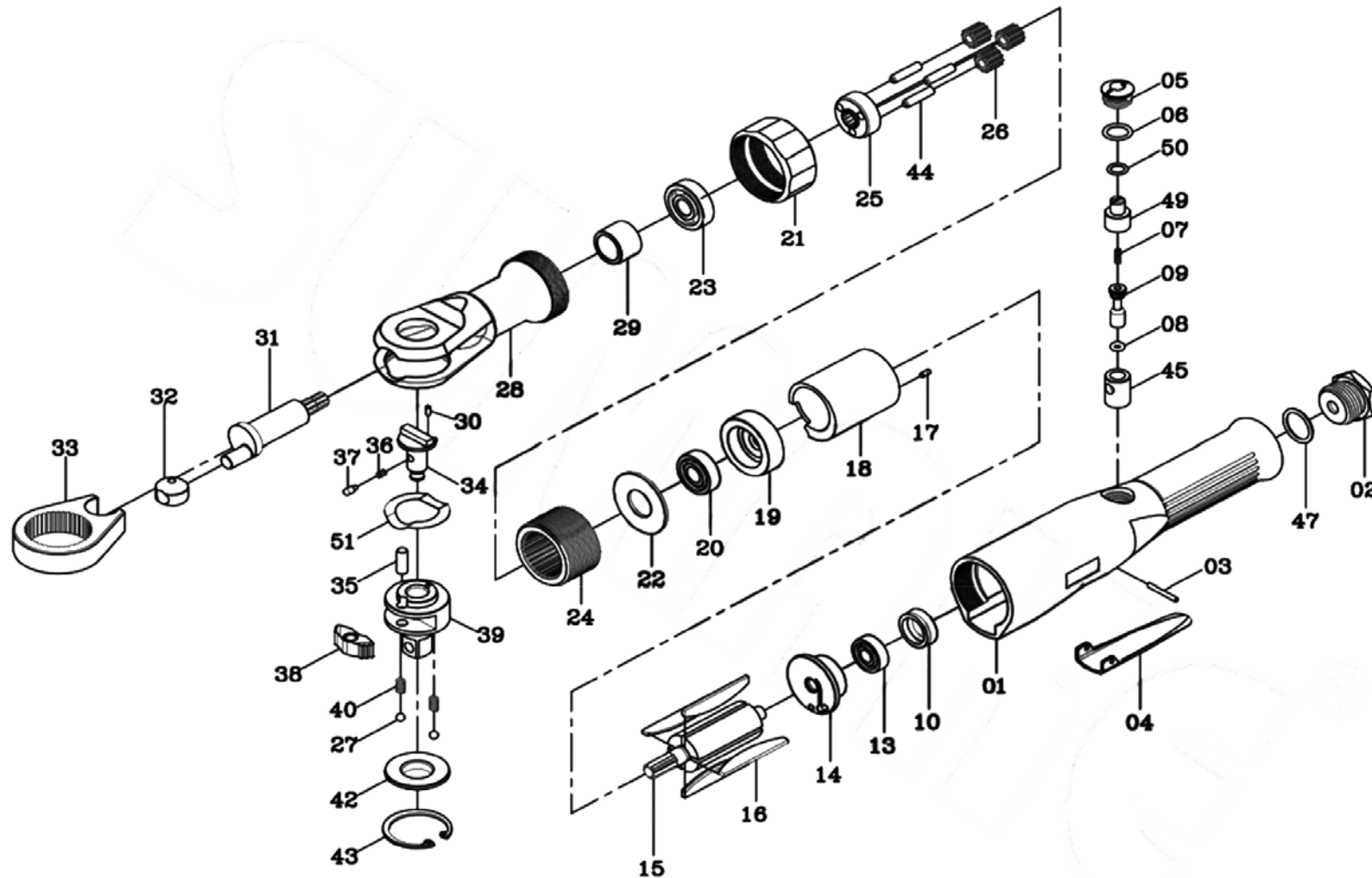




1/2" DRUCKLUFT-RATSCHENSCHRAUBER - SCHWERE AUSFÜHRUNG

Type: ST-5554



Dokumentationsbeauftragter: Andreas Bos
Stand: 02.01.2023

BAHCO GmbH & Co. KG
Martener Hellweg 60
44379 Dortmund
Telefon: +49(0)231-91 72 11-0
Telefax: +49(0)231-91 72 11-22
Internet: www.bahco.de
E-Mail: info@bahco.de

Druckluft-Ratschenschrauber - Ersatzteilliste

Type

BAHCO
DORTMUND

