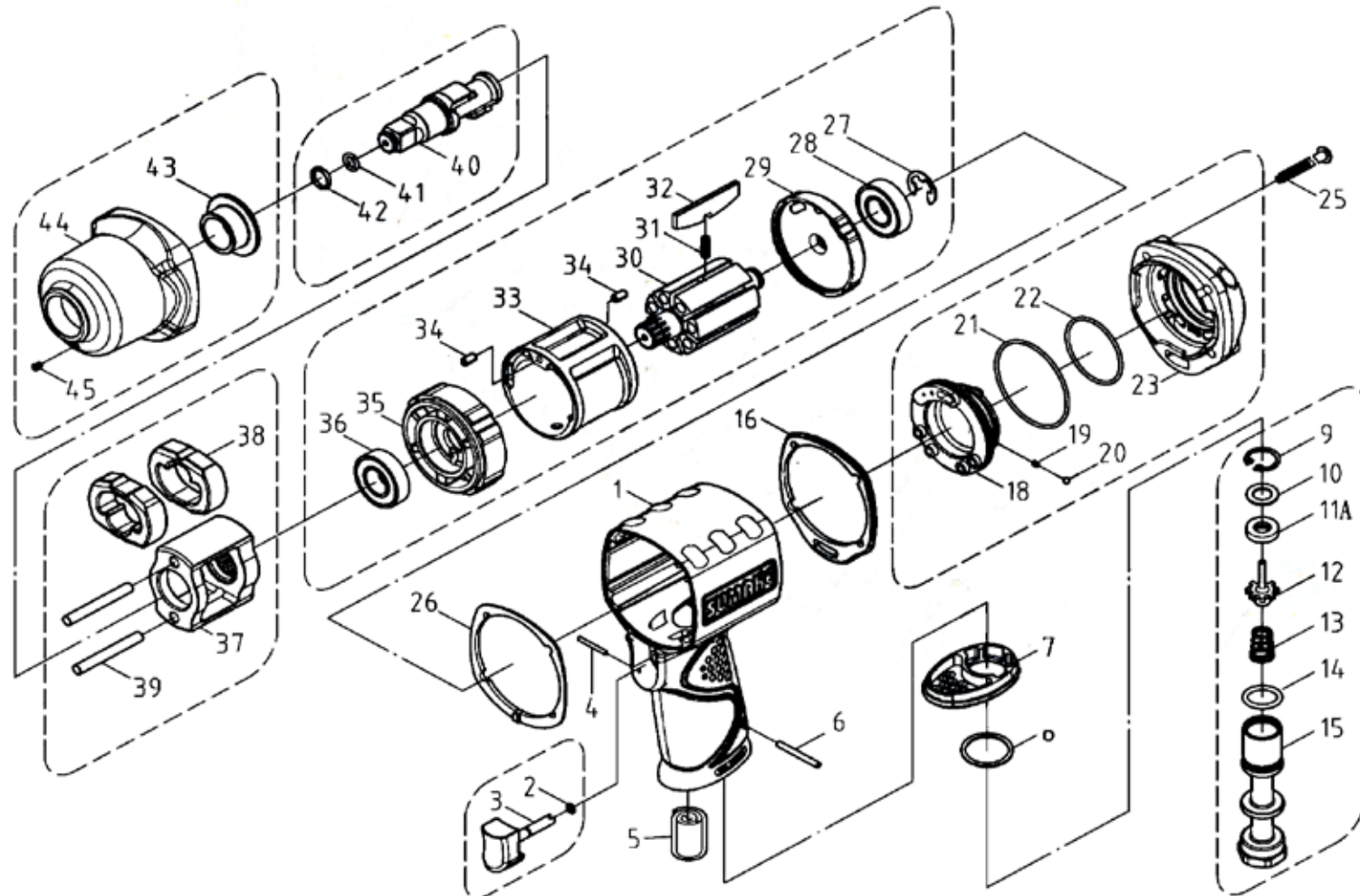




**1/2" DRUCKLUFT-SCHLAGSCHRAUBER  
(W/2" AMBOSS)(DOPPELHAMMER)  
Type: ST-C5444S**



Dokumentationsbeauftragter: Andreas Bos  
Stand: 01.2023

**BAHCO GmbH & Co. KG**  
Martener Hellweg 60  
44379 Dortmund  
Telefon: +49(0)231-91 72 11-0  
Telefax: +49(0)231-91 72 11-22  
Internet: www.bahco.de  
E-Mail: info@bahco.de

**Druckluft-Schlagschrauber - Ersatzteilliste**

Type  
**ST-C5444S**

**BAHCO**  
DORTMUND

