

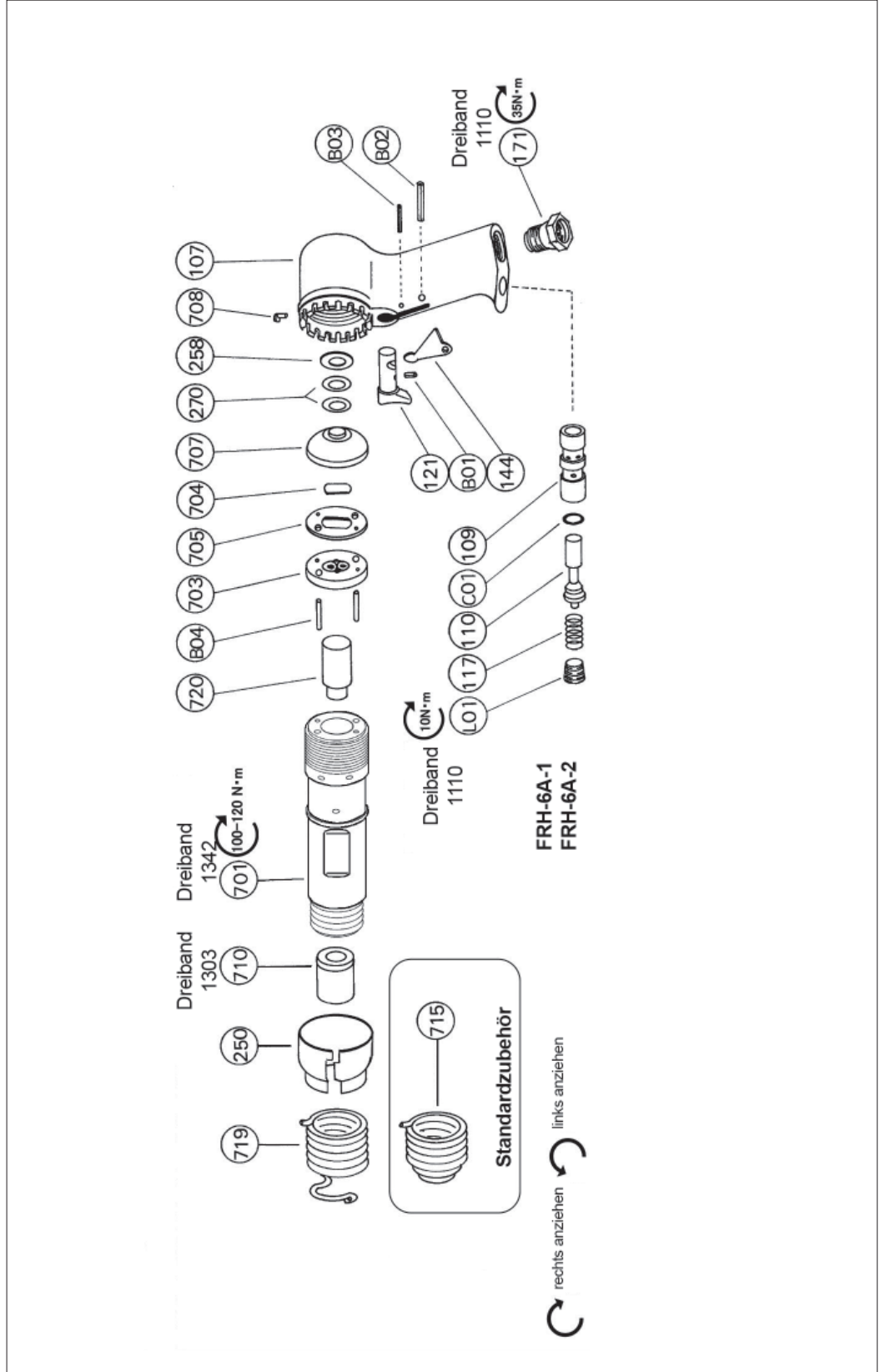
FRH-6A-1, -2

**FUJI - LEICHTE HÄMMER
SERIE FRH-6A-1, -2**

Dokumentationsbeauftragter:
Andreas Bos

Stand: 03.2018

BAHCO



Pos.Nr.	Teile-Nr.	Beschreibung	Stück
FRH-6A-1			
-	H-024002-00	Griff-Montage <PT>	
-	H-024002-01	Griff-Montage <NPT>	
107	H-024002-50	Griff	1
(109)	H-019109-00	Drosselventilbuchse	1
110	H-019110-00	Drosselventil	1
117	H-019117-00	Drosselventilfeder	1
121	H-019121-00	Drosselventilhebel	1
(B03)	SP-3.56	Federstift	1
144	H-019144-00	Drosselventilhebel 	1
171	W-017171-02	Einlass-Anschluss <PT>	1
	W-017171-01	Einlass-Anschluss <NPT>	1
B01	SP-416	Federstift	1
B02	SP-315	Federstift	1
C01	O-P3	O-Ring	1
L01	PL1/8	Pfropfen	1
-	H-024007-01	Zylinder Montage	
701	H-024701-00	Zylinder	1
710	H-030710-H	Meißelbuchse (HEX)	1
250	H-024250-00	Abluftdeckel	1
258	H-024258-00	Unterlegscheibe 	1
270	H-024270-00	Konische Federscheibe	2
703	H-024703-00	Ventilplatte	1
704	H-004704-00	Ventil	1
705	H-004705-00	Ventilgehäuse	1
707	H-024707-01	Ventildeckel	1
708	H-024708-00	Sperrstift	1
719	H-024719-01	Haltefeder 	1
720	H-024720-00	Kolben	1
B04	P-316	Stift	2

Pos.Nr.	Teile-Nr.	Beschreibung	Stück
FRH-6A-2			
-	H-024002-00	Griff-Montage <PT>	
-	H-024002-01	Griff-Montage <NPT>	
107	H-024002-50	Griff	1
(109)	H-019109-00	Drosselventilbuchse	1
110	H-019110-00	Drosselventil	1
117	H-019117-00	Drosselventilfeder	1
121	H-019121-00	Drosselventilhebel	1
(B03)	SP-3.56	Federstift	1
144	H-019144-00	Drosselventilhebel 	1
171	W-017171-02	Einlass-Anschluss <PT>	1
	W-017171-01	Einlass-Anschluss <NPT>	1
B01	SP-416	Federstift	1
B02	SP-315	Federstift	1
C01	O-P3	O-Ring	1
L01	PL1/8	Pfropfen	1
-	H-024007-02	Zylinder Montage	
701	H-024701-02	Zylinder	1
710	H-0247710-00	Meißelbuchse (Rund)	1
250	H-024250-00	Abluftdeckel	1
258	H-024258-00	Unterlegscheibe 	1
270	H-024270-00	Konische Federscheibe	2
703	H-024703-00	Ventilplatte	1
704	H-004704-00	Ventil	1
705	H-004705-00	Ventilgehäuse	1
707	H-024707-01	Ventildeckel	1
708	H-024708-00	Sperrstift	1
719	H-024719-01	Haltefeder 	1
720	H-024720-00	Kolben	1
B04	P-316	Stift	2

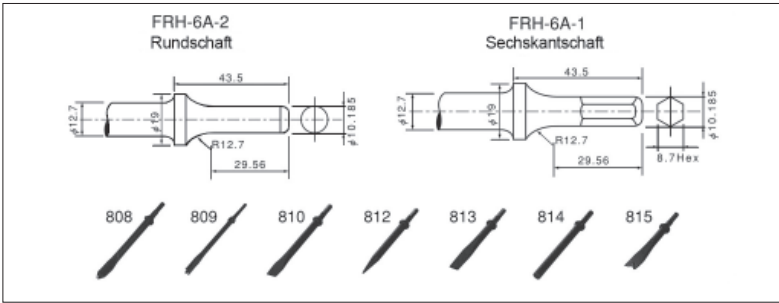
Die zugehörigen Teile sind im dicken Rahmen dargestellt.

#107 und 121 werden zusammen mit den Teilen in der () geliefert.

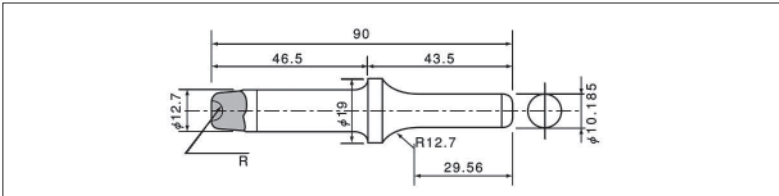
Bei der Bestellung immer Teile-Nummer und die Anzahl mit angeben.

■ Standard Zubehör:

H-024715-00.....Haltefeder 1.



Pos. Nr.	Rund	Sechskant	Bezeichnung
	AC Nr.	AC Nr.	
808	WA-808	WA-808H	Dämpfer
809	WA-809	WA-809H	Doppeleckschneide
810	WA-810	WA-810H	Flachmeißel
812	WA-812	WA-812H	Kegelstempel
813	WA-813	WA-813H	Nietenschneider
814	WA-814	WA-814H	Blankmeißel
815	WA-815	WA-815H	Punktschweißer



AC Nr.	Größe (R)	Sechskant
	mm	mm
SNAP-3	3,0	3
SNAP-4	3,7	4
SNAP-5	4,8	5
SNAP-6	5,1	6

Type	Meißel-schaft	Nietleistung		Schläge	Kolben-Ø	Hub	Gesamt-länge	Gewicht	Luftverbrauch unter Last	Lufteinlass-gewindegröße	Luftschlauch-größe	
		Duralumin	Stahl								mm	in
		mm	mm								Hz	mm
FRH-6A-1	Hex	6,4	5,0	50	20	100	193	1,5	0,4	PT oder NPT 1/4	9,5	3/8
FRH-6A-2	Rund	6,4	5,0	50	20	100	193	1,5	0,4	PT oder NPT 1/4	9,5	3/8

BAHCO GmbH & Co.KG

Martener Hellweg 60

DE- 44379 Dortmund

Telefon

+49 231/91 72 11-0

Telefax

+49 231/91 72 11-22

www.bahco.de

info@bahco.de

BAHCO