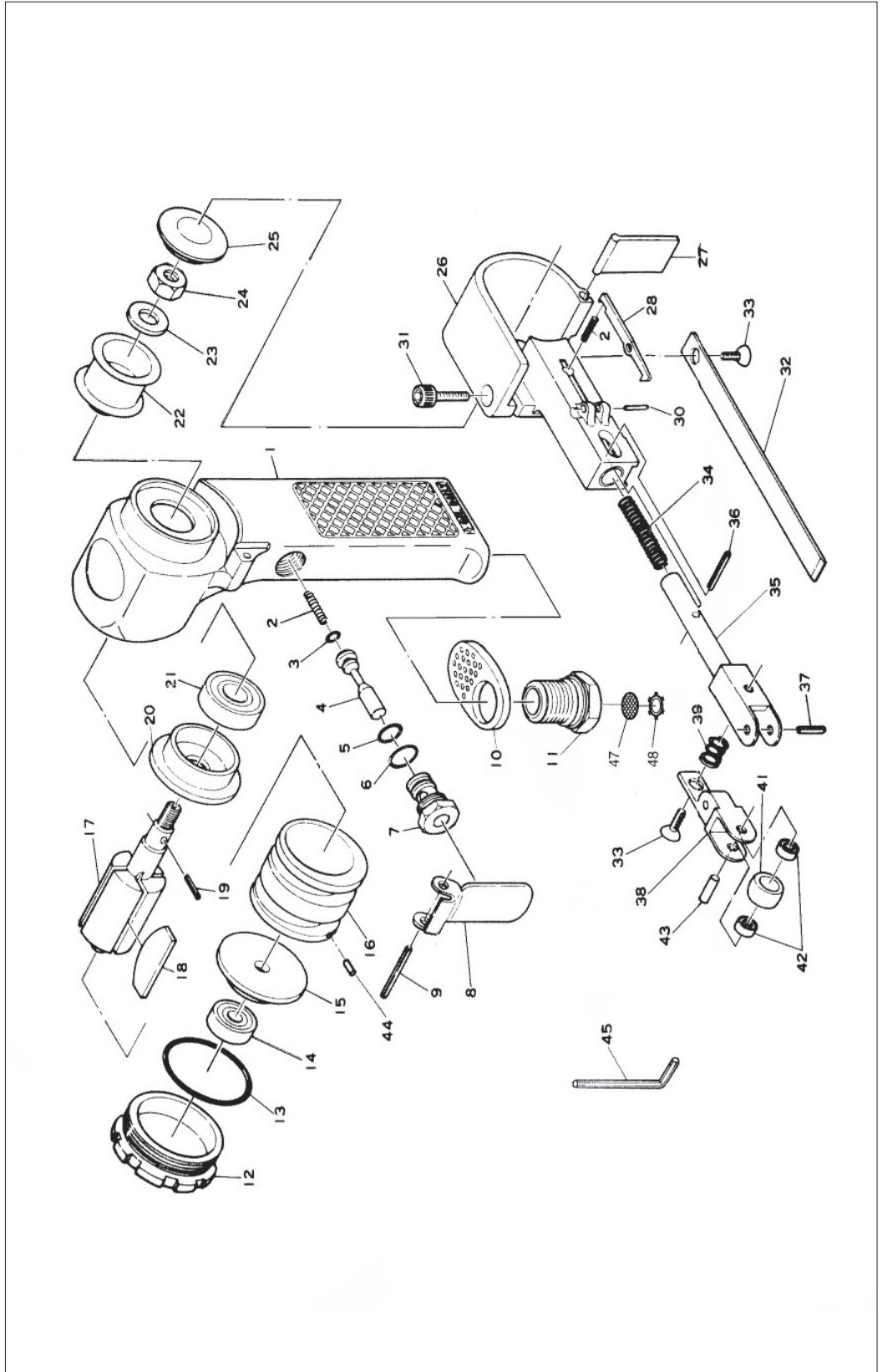


BANDSCHLEIFER SI-2700

Dokumentationsbeauftragter:
Andreas Bos

Stand: 11.2018

BAHCO



Ref.-Nr.	Artikel-Nr.	Beschreibung	Stück
1	509-1	Motorgehäuse	1
2	482-46	Ventilfeder	2
3	P-4	O-Ring	1
4	485-1	Ventilstange	1
5	P-8	O-Ring	1
6	S-10	O-Ring	1
7	485-5	Ventilbuchse	1
8	509-4	Hebel	1
9	30-24	Stift	1
10	509-3	Auslassabdeckung	1
11	509-2	Einlass-Buchse	1
12	509-13	Motormutter	1
13	450-35	O-Ring	1
14	626	Kugellager	1
15	509-11	hintere Endplatte	1
16	509-15	Zylinder	1
17	509-16	Rotor	1
18	509-17	Lamelle	4
19	520-17	Stift	1
20	509-18	Vorderplatte	1
21	6000ZZ	Kugellager	1
22	509-22	Antriebsrolle	1
23	PW-80	Unterlegscheibe	1

Ref.-Nr.	Artikel-Nr.	Beschreibung	Stück
24	N2-M80	Mutter	1
25	509-43	Kappe	1
26	509-26	Deckel	1
27	509-28	Schürze	1
28	509-42	Stopper	1
30	25-10	Rollstift	1
31	Z-1024-150	Schraube	1
32	509-40	Schuh	1
33	E-M40-120	Schraube	2
34	509-31	Druckfeder	1
35	509-29	Druckarm	1
36	509-30	Haltestift	1
37	30-11	Rollstift	1
38	509-35	Justierarm	1
39	509-39	Justierfeder	1
41	509-33A	Leitrolle inkl. Kugellager	1
42	L940ZZ	Kugellager	2
43	509-36	Stift	1
44	20-6	Rollstift	1
45	WRA-4	Sechskantschlüssel 4 mm	1
*46	509-45Z/60	Schleifband 10x330 mm K60	6
47	680-28A	Sieb	1
48	CRTW-12	Halter	1
* in Lieferumfang enthalten			

BAHCO GmbH & Co.KG

Martener Hellweg 60

DE- 44379 Dortmund

Telefon

+49 231 / 91 72 11-0

Telefax

+49 231 / 91 72 11-22

www.bahco.de

info@bahco.de

BAHCO