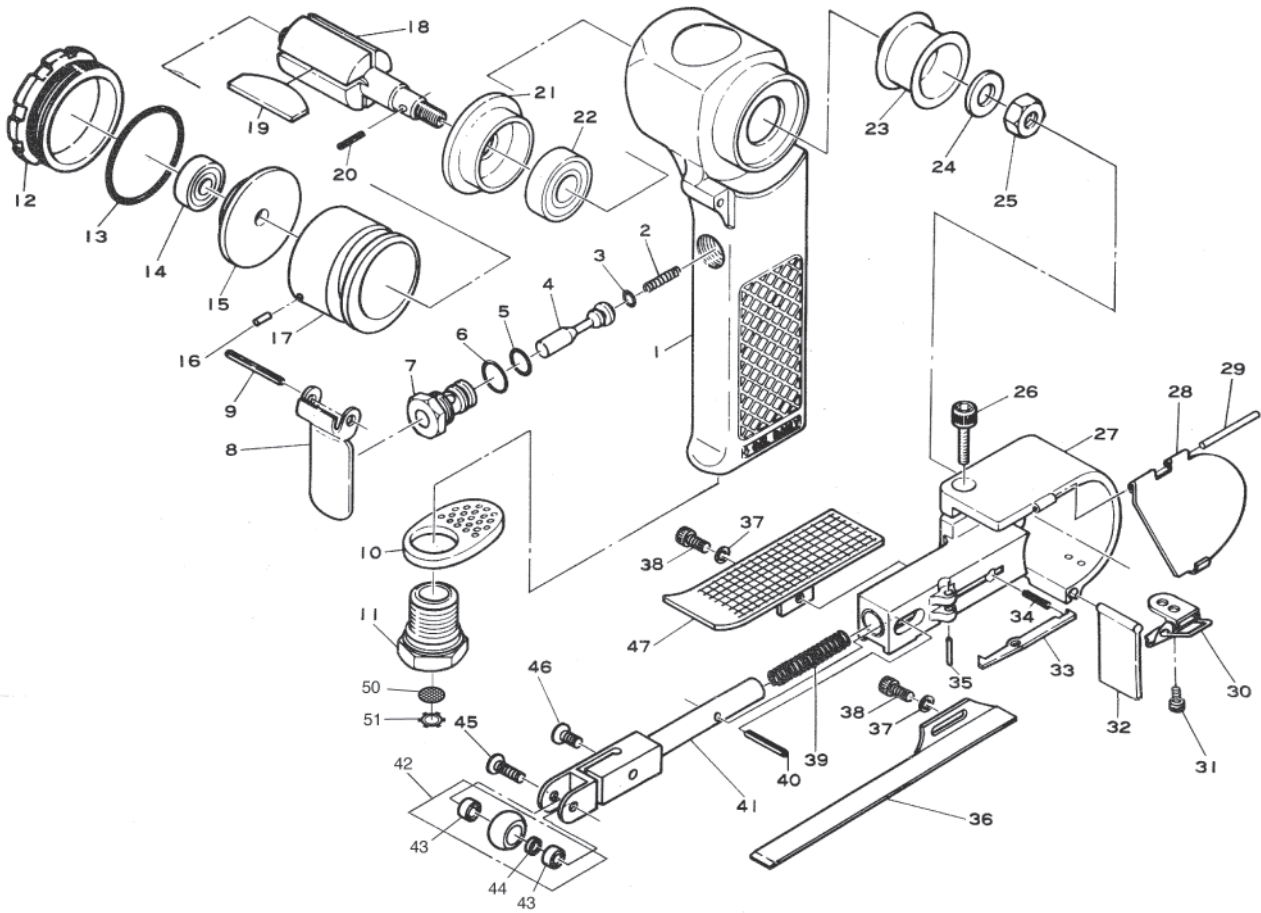


BANDSCHLEIFER SI-2800

Dokumentationsbeauftragter:
Andreas Bos

Stand: 10.2018

BAHCO



Ersatzteilliste Bandschleifer SI-2800

Pos.	Artikel-Nr.	Beschreibung	Stück
1	507-45	Motorgehäuse	1
2	482-46	Ventil-Feder	1
3	P-4	O - Ring	1
4	485-1	Ventilstange	1
5	P-8	O - Ring	1
6	S-10	O - Ring	1
7	485-5	Ventilbuchse	1
8	509-4	Hebel	1
9	30-24	Stift (3-24mm)	1
10	509-3	Auslassabdeckung	1
11	509-2	Einlassbuchse	1
12	509-13	Deckel	1
13	450-35	O - Ring	1
14	626	Kugellager	1
15	509-11	Motorwand hinten	1
16	20-6	Stift (2-6mm)	1
17	507-31	Zylinder	1
18	507-32	Rotor	1
19	170-5	Lamelle	4
20	520-17	Stift	1
21	509-18	Motorwand vorne	1
22	6000-ZZ	Kugellager	1
23	507-23	Antriebsrolle	1
24	BT-80	Scheibe	1
25	N2-M80	Mutter	1
26	Z-1024-180	Schraube	1

BAHCO GmbH & Co.KG

Martener Hellweg 60

DE- 44379 Dortmund

Telefon

+49 231 / 91 72 11-0

Telefax

+49 231 / 91 72 11-22

www.bahco.de

info@bahco.de

Ersatzteilliste Bandschleifer SI-2800

Pos.	Artikel-Nr.	Beschreibung	Stück
27	507-25	vorderes Gehäuse	1
28	507-42A	Abdeckung	1
29	20-30	Stift (2-30mm)	1
30	507-46	Klammer	1
31	Z-M30-50	Schraube	2
32	507-29	Schutz	1
33	507-41	Fanghebel	1
34	507-22	Feder	1
35	30-12	Stift (3-12mm)	1
36	507-15	Schuh	1
37	PW-50	Unterlegscheibe	2
38	Z-1024-95	Schraube	2
39	507-33	Feder	1
40	507-1	Stift	1
41	507-30	Schleifarm	1
42	507-35A	Umlenkrollensatz (inkl. 686-ZZ x 2 & 507-37)	1
43	686-ZZ	Kugellager	2
44	507-37	Distanzstück	1
45	507-38	Achse	1
46	Y-M60-180	Schraube	1
47	507-44	Handauflage	1
*48	WRA-4	Sechskantschlüssel 4 mm	1
*49	507-58A	Schleifband 20 x 520 mm K60	6
50	680-28A	Sieb	1
51	CRTW-12	Halter	1
		* im Lieferumfang enthalten.	