

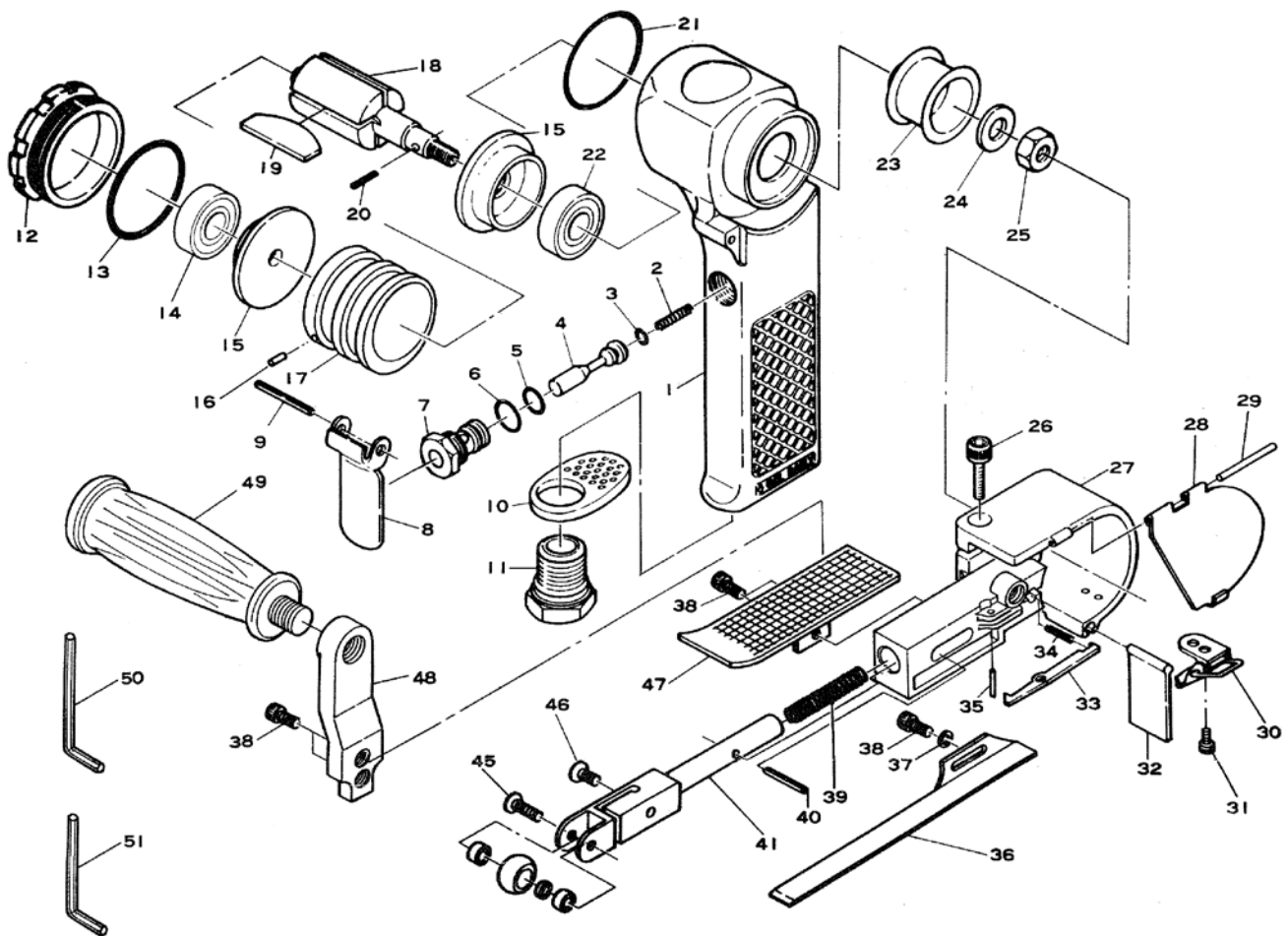


BANDSCHLEIFER SI-2830

Dokumentationsbeauftragter:
Andreas Bos

Stand: 10.2020

BAHCO



Ersatzteilliste 30mm Bandschleifer SI-2830

Pos.	Artikel-Nr.	Beschreibung	Stück	Pos.	Artikel-Nr.	Beschreibung	Stück
1	505-1	Motor-Gehäuse	1	28	507-42A	Radabdeckung	1
2	482-46	Ventilfeder	1	29	20-30	Spannstift	1
3	P-4	O-Ring	1	30	507-46	Deckelverriegelung	1
4	485-1	Ventilschaft	1	31	Z-M30-50	Schraube	2
5	P-8	O-Ring	1	32	505-32	Schürze	1
6	S-10	O-Ring	1	33	507-41	Stopper	1
7	485-5	Ventil-Gehäuse	1	34	507-22	Stopperfeder	1
8	509-4	Drosselhebel	1	35	30-12	Spannstift	1
9	30-24	Spannstift	1	36	505-21	Schiene	1
10	509-3	Ableiter	1	37	PW-50	Scheibe	1
11	509-2	Einlassbuchse	1	38	Z-1024-95	Schraube	5
12	505-5	Mutter	1	39	505-36	Spannfeder	1
13	J-2047	O-Ring	1	40	505-6	Haltestift	1
14	6001	Kugellager	1	41	505-33	Zugarm	1
15	505-3	Hinterplatte	2	42	505-38	Umlenkrolle	1
16	25-5	Spannstift	1	43	606ZZ	Kugellager	1
17	505-4	Zylinder	1	44	505-40	Spannzange	1
18	505-2	Rotor	1	45	505-41	Zwischenwelle	1
19	730-9	Lamelle	5	46	Y-M60-200	Schraube	1
20	310-19	Stift	1	47	505-47	Fingerplatte	1
21	S-50	O-Ring	1	48	505-50	Griff-Halterung	1
22	6001ZZ	Kugellager	1	49	240B-2	Griff	1
23	505-26	Antriebsscheibe	1	50	WRA-5	Inbusschlüssel 5mm	1
24	BT-80	Scheibe	1	51	WRA-4	Inbusschlüssel 4mm	1
25	N2-M80	Mutter	1	52 *	505-56Z/60	Schleifband 30mm #60	6
26	Z-1024-180	Schraube	1	53	680-28A	Sieb	1
27	505-29	Abstandhalter (505-37)	1	54	CRTW-12	Halter	1

* nicht aufgeführt.

BAHCO GmbH & Co.KG

Martener Hellweg 60

DE- 44379 Dortmund

Telefon

+49 231/91 72 11-0

Telefax

+49 231/91 72 11-22

www.bahco.de

info@bahco.de

BAHCO