

FV

BAHCO
DORTMUND



VERTIKALSCHLEIFER SERIE FV

Vertikalschleifer sind dank ihrer Direktantriebswellen extrem leistungsstark. Alle Vertikalschleifer haben einen Fliehkraftregler, der selbst unter schwerer Schleifbelastung die Drehzahl konstant hält. Alle Modelle haben eine Spindel mit einem Außengewinde 5/8-11 UNC und einen Sicherheitsstarthebel.

Sie tragen in vielen Branchen zu einer höheren Produktivität, Qualitätsverbesserungen, Verbesserungen im Arbeitsumfeld und einer Minimierung der Ermüdung des Bedieners bei.

BAHCO

BAHCO GmbH & Co.KG

Martener Hellweg 60

DE- 44379 Dortmund

Telefon

+49 231 / 91 72 11-0

Telefax

+49 231 / 91 72 11-22

www.bahco.de

info@bahco.de



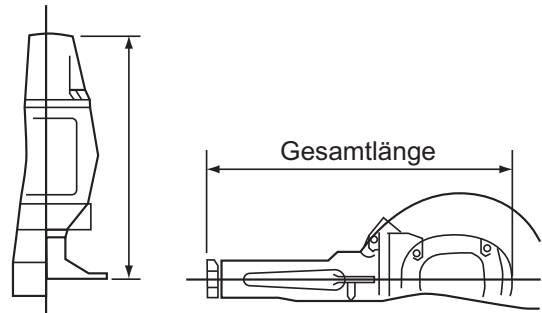
STANDARD AUSFÜHRUNG

Modell	Max. Ø Schleifscheibe	Leerlaufdrehzahl	Höhe	Leistung	Gesamtlänge	Gewicht	Max. Luftverbr.	Schlauchweite	
	mm							min ⁻¹	mm
FV-7-1M	180x6x22,2	6000	192	1,40	247	4,0	1,40	12,7	½"
FV-7-4M	180x6x22,2	8400	192	1,76	247	4,0	1,70	12,7	½"
FV-9BH-1M	230x10x22,2	5900	222	2,90	278	5,8	2,80	19,0	¾"

*Druckanschluss: ¾" BSP oder NPT, Serie FV-9BH: ½" BSP oder NPT. (Standard: BSP)



Gesamthöhe mit Schleifscheibe



AUSFÜHRUNG MIT TOPFSCHLEIBE

Modell	Max. Ø Topfschleibe	Leerlaufdrehzahl	Höhe	Leistung	Gesamtlänge	Gewicht	Max. Luftverbr.	Schlauchweite	
	mm							min ⁻¹	mm
FV-9BH-4M	150x50x22,2	4500	204	2,90	278	6,1	2,40	19,0	¾"

*Druckanschluss: ½" BSP oder NPT. (Standard: BSP)

AUSFÜHRUNG MIT SCHMIRGELSCHLEIBE

Modell	Max. Ø Schmirgelschleibe	Leerlaufdrehzahl	Höhe	Leistung	Gesamtlänge	Gewicht	Max. Luftverbr.	Schlauchweite	
	mm							min ⁻¹	mm
FV-7-2M	180x-x22,2	7000	192	1,54	247	4,0	1,60	12,7	½"

*Druckanschluss: ¾" BSP oder NPT. (Standard: BSP)