

WERKZEUGSTÄNDER **BAHCO** DORTMUND



**WERKZEUGSTÄNDER
WS95**

BAHCO

Der Werkzeugständer der Serie **WS 95** ermöglicht aufgrund seines Baukastensystems zahlreiche Anwendungsmöglichkeiten. Seine Konstruktion garantiert eine optimale Führung des Werkzeuges beim Bohren, Schrauben oder Gewindeschneiden und für den Anwender ein problemloses Arbeiten.

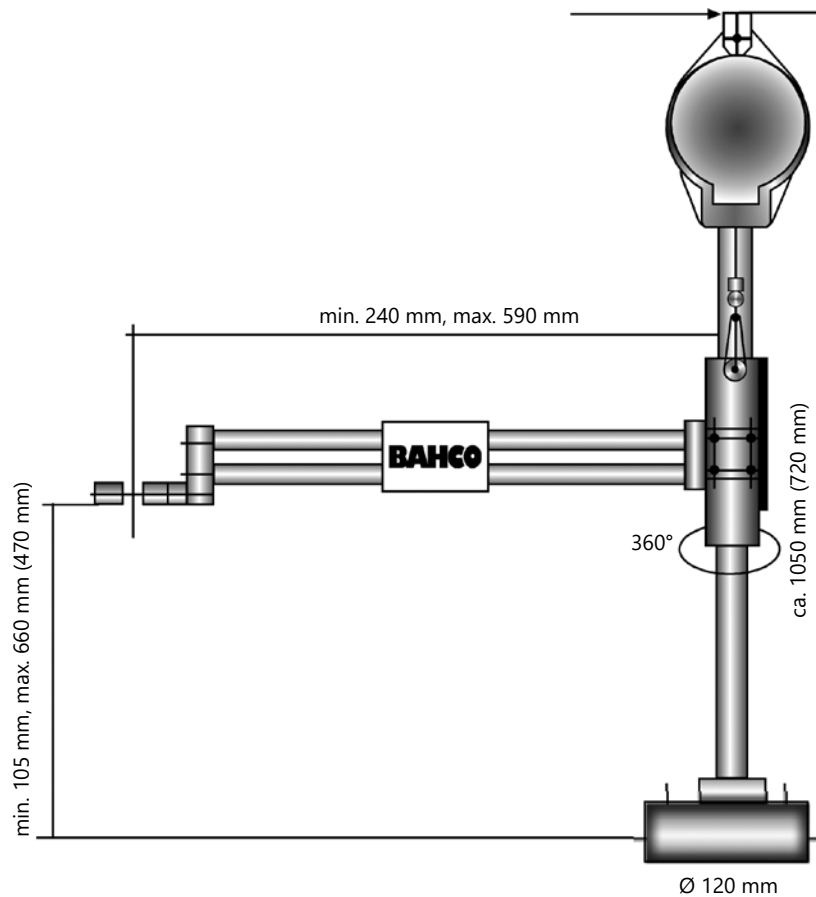
- 2 Säulenlängen (Sonderlängen auf Anfrage)
- Keine Rückdrehkräfte
- Leichtgängig durch Kugelumlaufbuchsen
- Großer Arbeitsbereich
- Um 360° drehbar
- Verstellbarer Werkzeugarm
- Auszugslänge mittels Stellringe einstellbar

- Werkzeugspannung über Prismenaufnahme
- Schneller Werkzeugwechsel
- Lieferung mit Federzug und Spiralschlauch
- Optionales Zubehör
 - ✓ Verlängerter Werkzeugarm
 - ✓ Große Prismenaufnahme (Version „G“)
 - ✓ Verdrehsicherung
 - ✓ Zweiter Federzug, bzw. andere Gewichtsbereiche

ABMESSUNGEN

Modell	Arbeitsradius Standard mm	max. Drehmomentaufnahme Nm	Säulenlängen mm ca.	Spannbereiche Ø mm		Gewicht kg ca.
				Prisma Standard	Prisma Version „G“	
WS 95	min. 240 / max. 590	25	1050	26 - 40	45 - 60	8,0
WS 95 K	min. 240 / max. 590	25	720	26 - 40	45 - 60	6,5
WS 95 VSZ	min. 240 / max. 590	25		26 - 40	45 - 60	9,5

Sonderanfertigungen auf Anfrage.



Maße in () = Ausführung "K"

Sonderausführung mit automatischem Schub, Type: WS 95 VSZ

- Diese Ausführung führt die Vertikal-Bewegung des Werkzeugarmes, Druckluft unterstützt, auf Knopfdruck aus.
- Mittels eines Vorschubzylinders, welcher über ein Pilotventil im Handgriff betätigt wird, bewegt sich der "Arm" nach oben oder unten (Knopf gedrückt halten: "Arm" bewegt sich abwärts, Knopf loslassen: "Arm" bewegt sich aufwärts).
- Bei dieser Version entfällt der Federzug und der Spiralschlauch.

BAHCO
DORTMUND

BAHCO GmbH & Co.KG

Martener Hellweg 60
DE- 44379 Dortmund

Telefon

+49 231/91 72 11-0

Telefax

+49 231/91 72 11-22

www.bahco.de

info@bahco.de

BAHCO

Alle Angaben zu technischen Daten sind ohne Gewähr.
Wir behalten uns vor, Änderungen ohne vorherige Ankündigung jederzeit vorzunehmen.