

HALTERUNGEN

BAHCO
DORTMUND



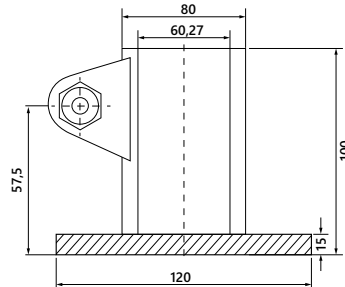
**AUFBAUTEILE/SPEZIAL-
HALTERUNGEN FÜR BOHR- UND
GEWINDESCHNEIDEINHEITEN**

BAHCO

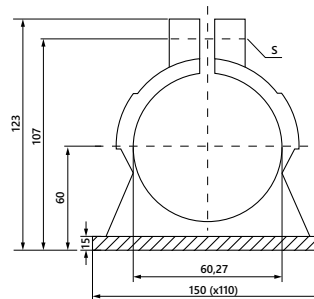
Dieses Programm erleichtert Ihnen den Aufbau, die Positionierung und Befestigung unserer pneumatischen Bohr- und Gewindeschneideinheiten.

Die Spezial-Halterungen sind an die Form und den Befestigungsmöglichkeiten der jeweiligen Einheiten angepasst und aufgrund der runden Aufnahme, in Verbindung mit einem Klemmstück, um 360° drehbar.

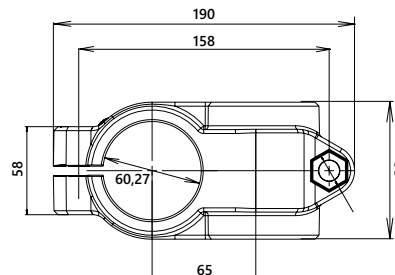
FUSSKLEMMSTÜCK - VERTIKAL



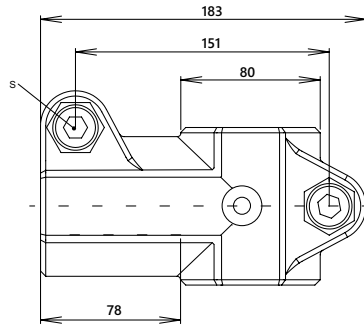
FUSSKLEMMSTÜCK - HORIZONTAL



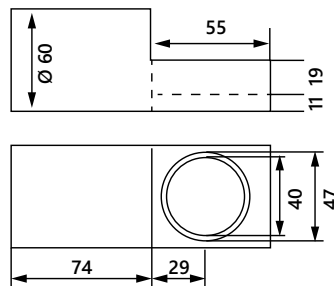
KREUZKLEMMSTÜCK



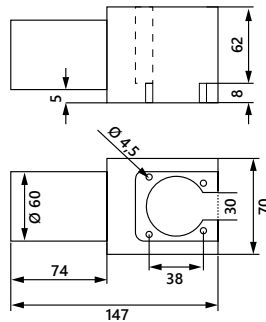
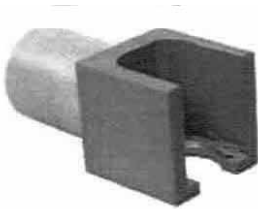
WINKELKLEMMSTÜCK



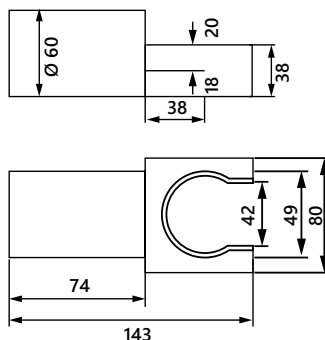
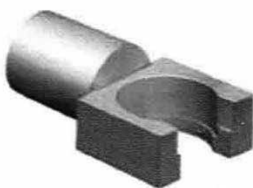
DREHBARE HALTERUNG FÜR BE21



DREHBARE HALTERUNG FÜR BE22



DREHBARE HALTERUNG FÜR BE33



BAHCO GmbH & Co.KG

Martener Hellweg 60

DE- 44379 Dortmund

Telefon

+49 231/91 72 11-0

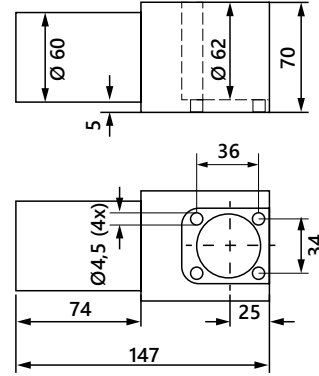
Telefax

+49 231/91 72 11-22

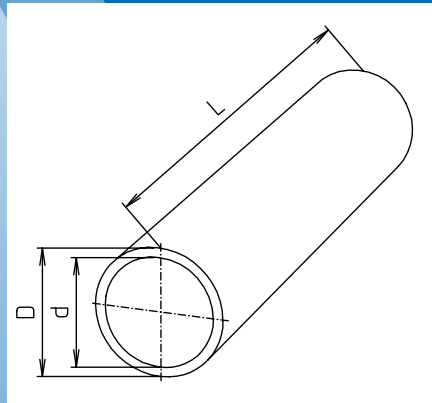
www.bahco.de

info@bahco.de

DREHBARE HALTERUNG FÜR LS22



STAHLROHRE - RUND



Stahlrohr, rund 60 x 5
galvanisch verzinkt ST37-2
Standardlängen: 500 mm, 1000 mm
Sonderlängen möglich

Alle Angaben zu technischen Daten sind ohne Gewähr.
Wir behalten uns vor, Änderungen ohne vorherige Ankündigung jederzeit vorzunehmen.