

AKKU- SCHRAUBTECHNIK

BAHCO
DORTMUND

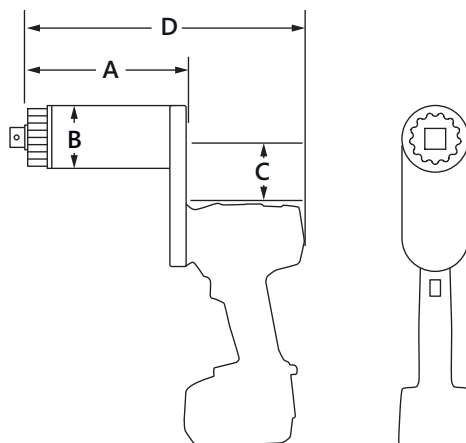


**AKKU-DREH-
MOMENTSCHRAUBER
B-RAD OFFSET**

BAHCO

Der akkubetriebene Drehmoment-schrauber der Serie **B-RAD OFFSET** ist durch seine besondere Bauform gekennzeichnet. Mit dem axialversetzten Getriebe können sonst unzugängliche Schraubstellen erreicht werden. Mit einer Wiederholgenauigkeit von $\pm 3,0\%$ und einem Drehmomentbereich von 50-7.000Nm, ist das Schraubgerät für viele Anwendungen geeignet. Dieser Akkuschauber gehört zu den leichtesten und schnellsten Werkzeugen seiner Klasse.

Dabei kann zwischen einer kurzen 1-Gang-Schraubgerätes ist bürstenlos. Damit erhöht sich die Standzeit des Werkzeuges, da eine Wartung bzw. Reparatur von Kohlebürsten entfällt. Mit dem optionalen 8,0Ah-Akku kann das Gerät besonders lange betrieben werden. Sollten zum späteren Zeitpunkt ein Drehwinkelanzug oder eine Dokumentation erforderlich werden, kann dieser Akkuschauber modifiziert und zur Serie **MB-RAD** umgebaut werden.



MERKMALE

- Stufenlose, digitale Drehmoment-einstellung
- Drehwinkelsteuerung
- Drehmomentbereich 50 - 7.000 Nm
- Wiederholgenauigkeit $\pm 3,0\%$
- Offset-Getriebe für schwer zugängliche Stellen
- Bürstenloser Elektromotor
- Automatische Lastfreischaltung
- Anzeige über digitales Farbdisplay
- Bedienung mit Folientaster
- 360°-drehbarer Handgriff
- Passwortgeschützte Zugriffsebenen

LIEFERUMFANG

- Akkubetriebener Drehmomentschrauber B-RAD OFFSET
- Reaktionsarm mit Sicherungsring
- 2 Stück Li-Ion-Akkus mit 5,2Ah/18V
- Akku-Ladegerät
- Werkprüfzeugnis
- Bedienungsanleitung
- Werkzeugkoffer



OPTIONEN

- Schraubstellenbeleuchtung
- Li-HD-Akku 8,0Ah
- Modifizierung auf Serie MAD

ZUBEHÖR

ZUSATZHANDGRIFF	WERKZEUGAUFHÄNGUNG	OFFSET-GETRIEBE
SONDERREAKTIONSARM	ZWEIHANDBEDIENUNG	

Abmessungen									
Type	Antriebs- vierkant	Drehmoment [Nm]		Drehzahl [min ⁻¹]	Gewicht [kg]	Abmessungen [mm]			
		min.	max.			A	B	C	D
B-RAD 275 OFFSET	½" & ¾"	50	270	47	3,2	110	63	51	228
B-RAD 700 OFFSET	¾"	175	700	21	3,5	126	63	51	231
B-RAD 1400 OFFSET	¾"	300	1.400	10	3,5	126	63	51	231
B-RAD 1400-2 OFFSET	¾"	300	1.400	71	4,3	174	63	51	279
B-RAD 2000 OFFSET	1"	400	2.000	6	4,0	139	69	51	244
B-RAD 2000-2 OFFSET	1"	400	2.000	19	4,9	193	69	51	298
B-RAD 4000 OFFSET	1" & 1½"	815	4.000	3	6,0	180	81	51	285
B-RAD 4000-2 OFFSET	1" & 1½"	815	4.000	19	6,7	232	81	51	337
B-RAD 7000 OFFSET	1½"	1.400	7.000	2	9,3	190	95	51	295

BAHCO
DORTMUND

BAHCO GmbH & Co.KG

Martener Hellweg 60
DE- 44379 Dortmund

Telefon

+49 231/91 72 11-0

Telefax

+49 231/91 72 11-22

www.bahco.de

info@bahco.de

BAHCO

Alle Angaben zu technischen Daten sind ohne Gewähr.
Wir behalten uns vor, Änderungen ohne vorherige Ankündigung jederzeit vorzunehmen.