

# HYDRAULIK DREH- MOMENTSCHRAUBER

**BAHCO**  
DORTMUND



**HYDRAULISCHER  
VIERKANT-SCHRAUBER  
...IBT-F MIT FEINVERZÄHNUNG**

**BAHCO**

Der hydraulische Vierkantschrauber der Serie **IBT-F** bietet unübertroffene Kraft im gesamten Sortiment der Schraubtechnik. Mit einer Wiederholgenauigkeit  $\pm 3,0\%$  und einem Drehmomentbereich von 170-37.000 Nm, wird der Hydraulikschrauber vorwiegend im Schwermaschinenbau eingesetzt. Drehmomente über 15.000Nm können zum größten Teil nur hydraulisch erzeugt werden. Dafür bilden Elektro- oder Akkuschauber keine passende Alternative. Anhand einer mitgelieferten Drehmomenttabelle wird der Druck an der Hydraulikpumpe eingestellt, um den

richtigen Drehmomentwert am Schraubgerät zu erzielen. Das Anschlussdrehgelenk ist in alle Positionen drehbar. Somit kann mit diesem Hydraulikschrauber auch in begrenzten Platzverhältnissen gearbeitet werden. Das Gehäuse besteht aus einer leichtgewichtigen Titan-Aluminium-Legierung. Diese ist extrem robust und sorgt für ein möglichst ergonomisches Arbeiten, da das Gewicht aller Schraubermodelle auf Geringste reduziert wird.

## MERKMALE

- Drehmomenteinstellung mittels Drehmomenttabelle
- Drehmomentbereich 170-37.000Nm
- Wiederholgenauigkeit  $\pm 3,0\%$
- Betriebsdruck bis 700bar
- Robustes Ratschenrad mit großer Verzahnung
- Torsions-Rückhalteklinkensystem für max. Wirkungsgrad
- Integriertes Sicherheitsventil zum Schutz vor Überdruck
- Abstützarm mit Sicherung für alle Positionen
- 360° x 180°- Anschlussgelenk mit Schnellkupplung
- Geeignet für kontinuierlichen Einsatz bei max. Druck

**Drehmomenttabelle**  
Für Vierkantschrauber  
Typ 4101  
Anzahl: 1230

Hydraulischer Druck		Drehmoment		Hydraulischer Druck		Drehmoment	
bar	MPa	Nm	kgm	bar	MPa	Nm	kgm
170	17	170	17	200	20	200	20
200	20	200	20	250	25	250	25
250	25	250	25	300	30	300	30
300	30	300	30	350	35	350	35
400	40	400	40	450	45	450	45
500	50	500	50	550	55	550	55
600	60	600	60	650	65	650	65
700	70	700	70	750	75	750	75
800	80	800	80	850	85	850	85
900	90	900	90	950	95	950	95
1000	100	1000	100	1050	105	1050	105
1100	110	1100	110	1150	115	1150	115
1200	120	1200	120	1250	125	1250	125
1300	130	1300	130	1350	135	1350	135
1400	140	1400	140	1450	145	1450	145
1500	150	1500	150	1550	155	1550	155
1600	160	1600	160	1650	165	1650	165
1700	170	1700	170	1750	175	1750	175
1800	180	1800	180	1850	185	1850	185
1900	190	1900	190	1950	195	1950	195
2000	200	2000	200	2050	205	2050	205
2100	210	2100	210	2150	215	2150	215
2200	220	2200	220	2250	225	2250	225
2300	230	2300	230	2350	235	2350	235
2400	240	2400	240	2450	245	2450	245
2500	250	2500	250	2550	255	2550	255
2600	260	2600	260	2650	265	2650	265
2700	270	2700	270	2750	275	2750	275
2800	280	2800	280	2850	285	2850	285
2900	290	2900	290	2950	295	2950	295
3000	300	3000	300	3050	305	3050	305
3100	310	3100	310	3150	315	3150	315
3200	320	3200	320	3250	325	3250	325
3300	330	3300	330	3350	335	3350	335
3400	340	3400	340	3450	345	3450	345
3500	350	3500	350	3550	355	3550	355
3600	360	3600	360	3650	365	3650	365
3700	370	3700	370	3750	375	3750	375



## OPTIONEN

- Höhere Drehmomente auf Anfrage
- Personalisierte Gravur auf dem Gehäuse (z.B. Firmenlogo)

## LIEFERUMFANG

- Hydraulischer Vierkantschrauber IBT-F
- Austauschbare Abstützung
- Drehmomenttabelle
- Werkprüfzeugnis
- Bedienungsanleitung
- Werkzeugkoffer (bis Typ 10 IBT-F)

## ZUBEHÖR

### SCHRAUBKUPPLUNG



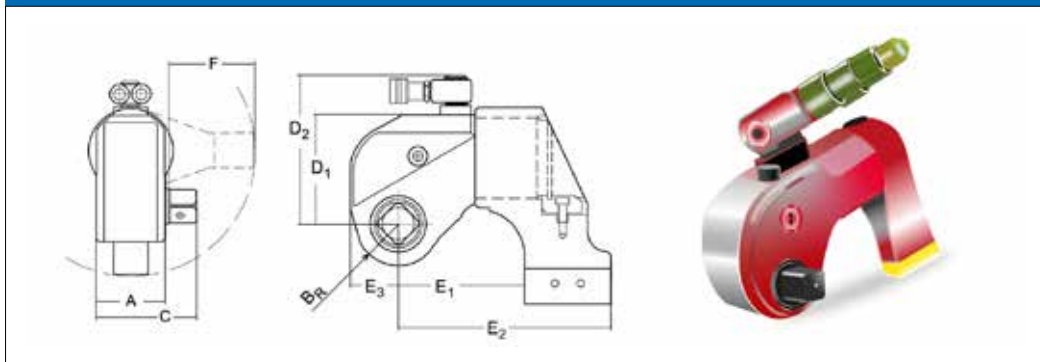
### ZUSATZHANDGRIFF



### DIREKTSTECKNUSS



## TECHNISCHE ZEICHNUNG



## SYMBOLIK



## Abmessungen

Type	Antriebsvierkant	Drehmoment [Nm]		Gewicht [kg]	Abmessungen [mm]								
		min.	max.		A	BR	C	D1	D2	E1	E2	E3	F
1 IBT-F	¾"	170	1.700	1,9	51	25	73	65	106	85	140	27	85
3 IBT-F	1"	450	4.500	4,8	68	34	98	87	136	114	189	29	114
8 IBT-F	1½"	1.000	10.000	9,0	92	46	135	117	165	153	241	52	153
10 IBT-F	1½"	1.500	15.000	14,8	100	50	141	127	175	154	259	64	154
25 IBT-F	2½"	3.700	37.000	32,4	137	66	104	174	222	199	334	98	199

## ERKLÄRUNG DER SYMBOLE



Akkubetrieben



Drehwinkelfunktion



Strombetrieben



Datentransfer zum PC



Druckluftbetrieben



Bluetooth-Konnektivität



Ölbetrieben



Sensorsteuerung



ATEX-Zertifizierung (optional)

**BAHCO**  
DORTMUND

**BAHCO GmbH & Co.KG**

Martener Hellweg 60  
DE- 44379 Dortmund

**Telefon**

+49 231/91 72 11-0

**Telefax**

+49 231/91 72 11-22

[www.bahco.de](http://www.bahco.de)

[info@bahco.de](mailto:info@bahco.de)

**BAHCO**

Alle Angaben zu technischen Daten sind ohne Gewähr.  
Wir behalten uns vor, Änderungen ohne vorherige Ankündigung jederzeit vorzunehmen.