

HYDRAULIK DREH- MOMENTSCHRAUBER

BAHCO
DORTMUND



**HYDRAULISCHE
KASSETTEN-SCHRAUBER**
..LOW-F MIT FEINVERZAHNUNG

BAHCO

Der hydraulische Vierkantschrauber der Serie **LOW-F** bietet unübertroffene Kraft im gesamten Sortiment der Schraubtechnik. Mit einer Wiederholgenauigkeit $\pm 3,0\%$ und einem Drehmomentbereich von 260-48.500Nm, wird der Hydraulikschrauber vorwiegend im Schwermaschinenbau eingesetzt. Drehmomente über 15.000Nm können zum größten Teil nur hydraulisch erzeugt werden. Dafür bilden Elektro- oder Akkuschauber keine passende Alternative. Anhand einer mitgelieferten Drehmomenttabelle wird der Druck an der Hydraulikpumpe eingestellt, um den

richtigen Drehmomentwert am Schraubgerät zu erzielen. Das Anschlussdrehgelenk ist in alle Positionen drehbar. Somit kann mit diesem Hydraulikschrauber auch in begrenzten Platzverhältnissen gearbeitet werden. Das Gehäuse besteht aus einer leichtgewichtigen Titan-Aluminium-Legierung. Diese ist extrem robust und sorgt für ein möglichst ergonomisches Arbeiten, da das Gewicht aller Schraubmodelle aufs Geringste reduziert wird.

MERKMALE

- Drehmomenteinstellung mittels Drehmomenttabelle
- Drehmomentbereich 225-101.600Nm
- Wiederholgenauigkeit $\pm 3,0\%$
- Betriebsdruck bis 700bar
- Extrem flache Bauweise und gleiche Breite von Antrieb und Kassette
- Robustes Ratschenrad mit großer Verzahnung
- Torsions-Rückhalteklinkensystem für max. Wirkungsgrad
- Integriertes Sicherheitsventil zum Schutz vor Überdruck
- Abstützarm mit Sicherung für alle Positionen
- 360° x 180°- Anschlussgelenk mit Schnellkupplung
- Geeignet für kontinuierlichen Einsatz bei max. Druck

Drehmomenttabelle
Für Hydraulikschrauber
Typ 4100
Reihenfolge 12345

Hydraulischer Druck			Drehmoment			Hydraulischer Druck			Drehmoment		
bar	MPa	Nm	bar	MPa	Nm	bar	MPa	Nm	bar	MPa	Nm
225	22,5	260	225	22,5	260	225	22,5	260	225	22,5	260
250	25,0	290	250	25,0	290	250	25,0	290	250	25,0	290
275	27,5	320	275	27,5	320	275	27,5	320	275	27,5	320
300	30,0	350	300	30,0	350	300	30,0	350	300	30,0	350
325	32,5	380	325	32,5	380	325	32,5	380	325	32,5	380
350	35,0	410	350	35,0	410	350	35,0	410	350	35,0	410
375	37,5	440	375	37,5	440	375	37,5	440	375	37,5	440
400	40,0	470	400	40,0	470	400	40,0	470	400	40,0	470
425	42,5	500	425	42,5	500	425	42,5	500	425	42,5	500
450	45,0	530	450	45,0	530	450	45,0	530	450	45,0	530
475	47,5	560	475	47,5	560	475	47,5	560	475	47,5	560
500	50,0	590	500	50,0	590	500	50,0	590	500	50,0	590
525	52,5	620	525	52,5	620	525	52,5	620	525	52,5	620
550	55,0	650	550	55,0	650	550	55,0	650	550	55,0	650
575	57,5	680	575	57,5	680	575	57,5	680	575	57,5	680
600	60,0	710	600	60,0	710	600	60,0	710	600	60,0	710
625	62,5	740	625	62,5	740	625	62,5	740	625	62,5	740
650	65,0	770	650	65,0	770	650	65,0	770	650	65,0	770
675	67,5	800	675	67,5	800	675	67,5	800	675	67,5	800
700	70,0	830	700	70,0	830	700	70,0	830	700	70,0	830
725	72,5	860	725	72,5	860	725	72,5	860	725	72,5	860
750	75,0	890	750	75,0	890	750	75,0	890	750	75,0	890
775	77,5	920	775	77,5	920	775	77,5	920	775	77,5	920
800	80,0	950	800	80,0	950	800	80,0	950	800	80,0	950
825	82,5	980	825	82,5	980	825	82,5	980	825	82,5	980
850	85,0	1010	850	85,0	1010	850	85,0	1010	850	85,0	1010



HYDRAULIK KASSENENSCHRAUBER LOW-F

BAHCO
DORTMUND

OPTIONEN

- Höhere Drehmomente auf Anfrage
- Personalisierte Gravur auf dem Gehäuse (z.B. Firmenlogo)

LEIFERUMFANG

- Hydraulischer Kassettenschrauber LOW-F
- Austauschbare Abstützung
- Drehmomenttabelle
- Werksprüfzeugnis
- Bedienungsanleitung
- Werkzeugkoffer (bis Typ 14 LOW-F)

ZUBEHÖR

SCHRAUBKUPPLUNG



KLAPPABSTÜTZUNG



ABSTÜTZVERLÄNGERUNG



SYMBOLIK

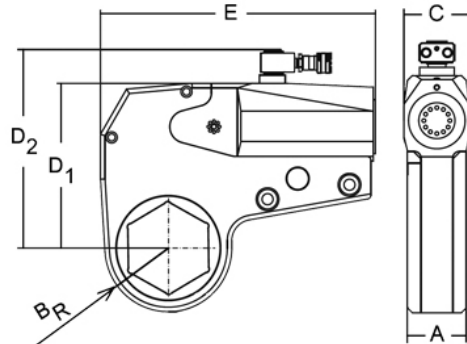


ABMESSUNGEN

Type	Schlüssel- weite*	Drehmoment [Nm]		Gewicht [kg]	Abmessungen [mm]					
	mm	min.	max.		A	B _R *	C	D ₁	D ₂	E
2 LOW-F	19 - 60	260	3.000	3,0	32	27-46	51	97	125	193
4 LOW-F	27 - 80	540	6.000	6,7	41	36-61	64	125	158	250
8 LOW-F	50 - 105	1.180	14.500	11,8	52	46-78	78	157	189	310
14 LOW-F	70 - 115	2.120	23.100	18,4	64	60-87	93	191	223	378
30 LOW-F	80 - 175	4.380	48.500	45,0	83	78-128	97	242	291	405

* Siehe Auswahltable für Wechselkassetten

TECHNISCHE ZEICHNUNG



HYDRAULISCHE KRAFTSCHRAUBER WECHSEL- KASSETTEN LOW-F

Alle Wechselkassetten sind für das maximale Drehmoment des jeweiligen Antriebszylinders ausgelegt. Das ist besonders wichtig wenn mit Zubehörteilen, wie Vierkantadaptern oder Inbuseinsätzen gearbeitet wird. Mit Hilfe der B_R und A können Sie in den meisten Fällen vorab beurteilen welche Wechselkassetten für Ihre Anwendungen zwingend notwendig sind und wo mit einem kostengünstigeren Sechskant-Reduziereinsatz gearbeitet werden kann. Andere Schlüsselweiten, als die in der Tabelle aufgeführten metrischen Standardgrößen, sind natürlich auch lieferbar. Zöllige Größen oder auch Sonderformen fragen Sie bitte bei BAHCO an.

Sollten die Radien für Ihren Einsatzfall zu groß sein, kontaktieren Sie uns bitte. Wir prüfen, je nach erforderlichem maximalen Drehmoment, ob eine verringerte Wandstärke realisierbar ist.

Auswahltabelle für Wechselkassetten

2 LOW-F		4 LOW-F		8 LOW-F		14 LOW-F		30 LOW-F	
SW	B _R	SW	B _R	SW	B _R	SW	B _R	SW	B _R
19	26	27	36	50	44	70	59	80	72
22	26	30	35	55	47	75	62	85	78
24	26	32	35	60	50	80	65	90	78
27	26	34	35	65	53	85	68	95	84
30	28	36	35	70	56	90	71	100	84
32	28	41	35	75	58	95	77	105	90
34	31	46	37	80	61	100	77	110	94
36	31	50	41	85	66	105	79	115	94
41	34	55	44	90	69	110	87	120	101
46	37	60	47	95	71	115	87	125	101
50	40	65	50	100	77			130	101
55	42	70	52	105	77			135	105
60	46	75	56					140	110
		80	58					145	110
								150	115
								155	115
								160	121
								165	121
								170	128
								175	128

Maße in [mm].

ERKLÄRUNG DER SYMBOLE



Akkubetrieben



Drehwinkelfunktion



Strombetrieben



Datentransfer zum PC



Druckluftbetrieben



Bluetooth-Konnektivität



Ölbetrieben



Sensorsteuerung



ATEX-Zertifizierung (optional)

BAHCO
DORTMUND

BAHCO GmbH & Co.KG

Martener Hellweg 60
DE- 44379 Dortmund

Telefon

+49 231/91 72 11-0

Telefax

+49 231/91 72 11-22

www.bahco.de

info@bahco.de

BAHCO

Alle Angaben zu technischen Daten sind ohne Gewähr.
Wir behalten uns vor, Änderungen ohne vorherige Ankündigung jederzeit vorzunehmen.