

1.500 bar

BAHCO
DORTMUND



EINSTUFIGE SPANNZYLINDER SERIE HSR

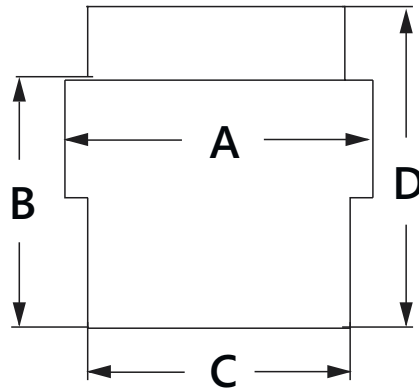
Der einstufige Schraubenspannzylinder der Serie HSR kann für Bolzengrößen von M20-M100 eingesetzt werden, unabhängig vom Bolzenüberstand. Mit Hilfe der mitgelieferten Druck-Kraft-Tabelle wird der Druck an der Hydraulikpumpe eingestellt, um die richtige Spannkraft am Spannzylinder zu erzeugen. Beim maximalen Hub wird auf dem Kolben eine Markierung sichtbar. Zusätzlich ist in diesem Spannzylinder eine Hubbegrenzung verbaut.

Dies verhindert, dass der Kolben zu weit ausgefahren wird und Hydrauliköl unter Druck austritt. Dadurch wird die Arbeitssicherheit erhöht. Die automatische Kolbenrückstellung erfolgt mit einem Federmechanismus. Mit diesem Spannzylinder werden Schrauben schnell und sicher angezogen. Die Wartungsanforderungen sind äußerst gering, wodurch auch die Ausfallzeiten des Spannzylinders gering bleiben. Darüber hinaus eignen sich die Spannzylinder für das simultane Anziehen mehrerer Fundamentschrauben.

BAHCO

Merkmale

- Einstufiger Schraubenspannzylinder mit automatischer Kolbenrückstellung
- Bolzengrößen M20-M100
- Max. Druck von 1.500bar
- Hub von 10mm (außer HSR 0 = 8mm)
- Einsatz ist unabhängig vom Bolzenüberstand
- Visuelle Anzeige bei maximalem Hub
- Hubbegrenzung



Abmessungen

Type	Gewinde- durchmesser*	Vorspannkraft	Gewicht	Abmessungen [mm]			
				A	B	C	D
HSR 0	M20 - M22	160	2,5	67	93	63	114
HSR 1	M24 - M30	280	3,7	85	117 - 120	68 - 76	142 - 145
HSR 2	M24 - M36	450	5,5	103	117 - 126	75 - 89	142 - 151
HSR 3	M33 - M42	660	7,5	118	123 - 132	92 - 105	150 - 159
HSR 4	M39 - M48	1.000	11,5	141	132 - 144	112 - 128	164 - 176
HSR 5	M52 - M70	1.500	18,5	176	148 - 167	134 - 165	187 - 206
HSR 6	M72 - M90	2.500	33,0	219	167 - 180	172 - 205	216 - 235
HSR 7	M90 - M100	3.200	47,0	252	186 - 199	230 - 242	241 - 254
HSR 8	M105 - M115	4.100	63,5	283	199 - 212	255 - 270	264 - 277

* Weitere Größen auf Anfrage.

Folgende Elektromotorpumpen können für den Betrieb eingesetzt werden:

- Elektromotorpumpe HEM 8/16 - 150-5
- Elektromotorpumpe HEM 16 - 180-5
- Elektromotorpumpe HEM 20 - 110-3



Verwendbare Hydraulikpumpen

Folgende Hydraulikpumpen können für den Betrieb eingesetzt werden:

- Lufthydraulische Pumpe PP150-1000
- Hydraulikpumpe P 150-1000
- Hydraulikpumpe PHS 150-1000



Schläuche und Kupplungen bitte separat anfragen.

BAHCO GmbH & Co.KG

Martener Hellweg 60

DE- 44379 Dortmund

Telefon

+49 231/91 72 11-0

Telefax

+49 231/91 72 11-22

www.bahco.de

info@bahco.de

BAHCO