

DRAHTSCHNEIDER

BAHCO
DORTMUND



DRAHTSCHNEIDER SERIE TA14

Druckluftbetriebenes Schneidewerkzeug für Stahldraht bis Ø 8 mm.

BAHCO



BAHCO GmbH & Co.KG

Martener Hellweg 60

DE- 44379 Dortmund

Telefon

+49 231/91 72 11-0

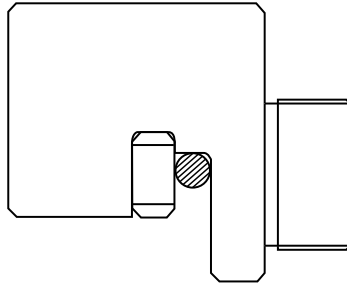
Telefax

+49 231/91 72 11-22

www.bahco.de

info@bahco.de

TA14 Werkzeugkopf



Abmessungen

Antriebseinheit Bezeichnung	Gewicht kg	Druckkraft* kN	Länge mm	Zylinder Ø mm	Max. Dim. Ø mm
TA14S-530	2,4	24	446	68	8
TA14S-730	4,0	40	446	86	8

Vibrationsniveau: < 2,5 m/s²
Geräuschpegel : 63 dB(A)

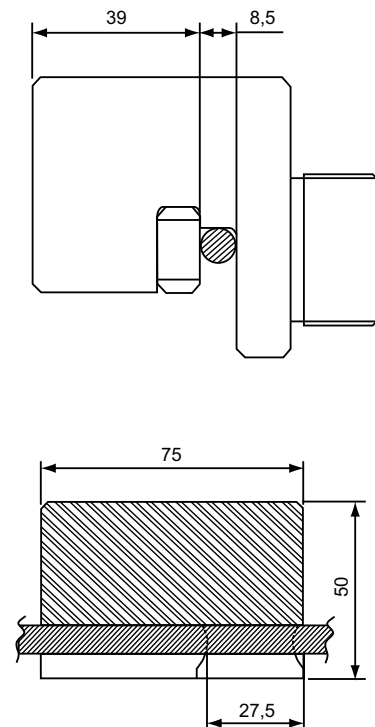


* Bei Druck von 6 bar

Anwendungsbeispiel



Technische Zeichnung



Alle Angaben zu technischen Daten sind ohne Gewähr.
Wir behalten uns vor, Änderungen ohne vorherige Ankündigung jederzeit vorzunehmen.