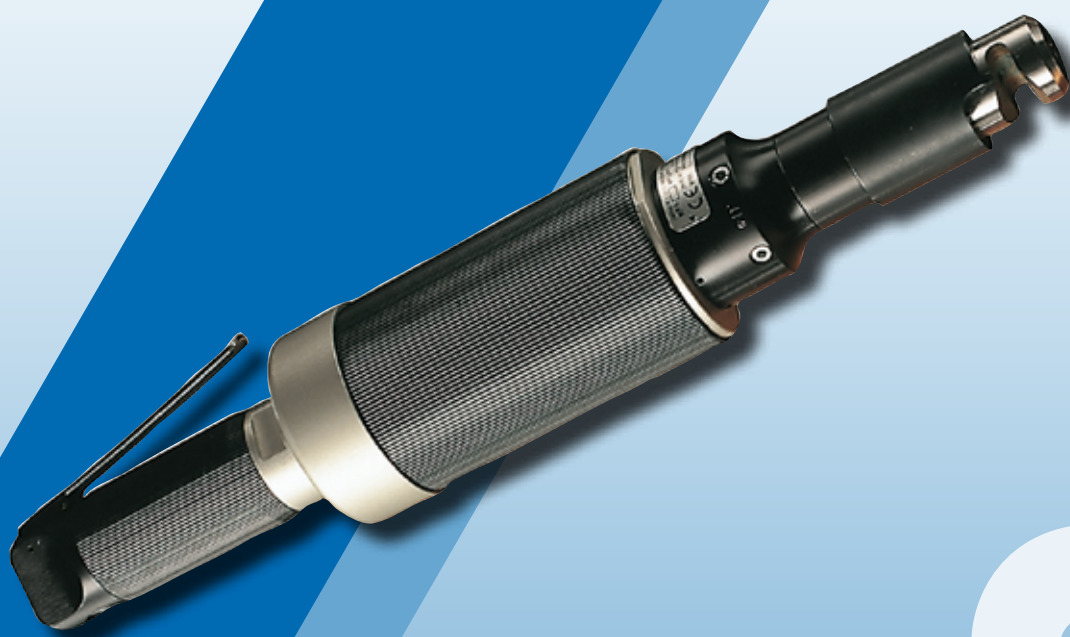


# DRAHTSCHNEIDER

**BAHCO**  
DORTMUND



## DRAHTSCHNEIDER SERIE TA 6

DRUCKLUFTBETRIEBENES SCHNEIDWERKZEUG FÜR  
STAHLDRAHT BIS Ø 6 MM.

# BAHCO



**BAHCO GmbH & Co.KG**

Martener Hellweg 60

DE- 44379 Dortmund

**Telefon**

+49 231/91 72 11-0

**Telefax**

+49 231/91 72 11-22

www.bahco.de

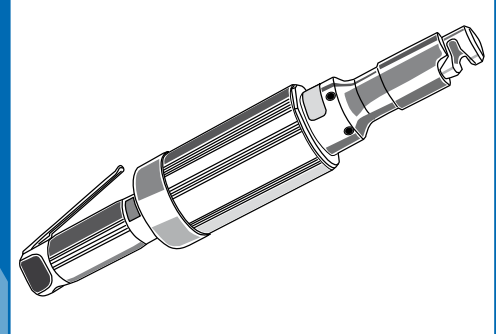
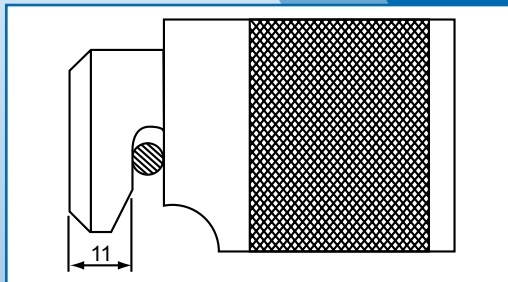
info@bahco.de

TA6 ist ein lufthydraulisches Schneidewerkzeug. Seine Konstruktion bietet die Möglichkeit, kraftvoll und mit schnellem Schlag zu arbeiten.

TA6 schneidet Stahldraht bis zu  $\varnothing$  6 mm. Mit diesem leicht zu bedienenden Werkzeug lassen sich Schneidearbeiten sowohl bei stationärem als auch mobilem Einsatz rasch und einfach ausführen.

Das Werkzeug ist leicht und gut ausgegogen, um den Anwender so wenig wie möglich zu belasten. Die Lufthydraulik sorgt für leisen und vibrationsfreien Lauf.

**TA6 Werkzeugkopf**



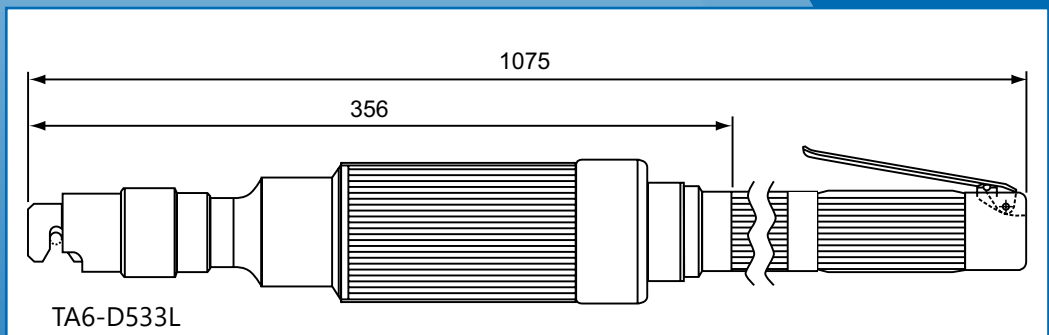
**Abmessungen**

Antriebseinheit Bezeichnung	Gewicht kg	Druckkraft* kN	Länge mm	Zylinder Ø mm	Max. Dim. Ø mm
TA6-D433	1,5	16,6	280	60	6
TA6-D533	1,5	27,3	340	68	6
TA6-D533L	1,7	27,3	1075	68	6

Vibrationsniveau:  $< 2,5 \text{ m/s}^2$   
Geräuschpegel: 63 dB(A)



\* Bei Druck von 6 bar



Alle Angaben zu technischen Daten sind ohne Gewähr.  
Wir behalten uns vor, Änderungen ohne vorherige Ankündigung jederzeit vorzunehmen.