

**LOCHSTANZMASCHINE
H4-D433**

Dokumentationsbeauftragter:
Andreas Bos

Stand: 02.2020

BAHCO

Betriebs- und Wartungsanleitung Lufthydraulische Lochstanzwerkzeuge H4-D433

Technische Daten

Schneidkraft	16,6 kN (6 Bar / 90 Psi)
Max. Hub	5 mm
Luftverbrauch	1 l / Zyklus
Gewicht	2,3 kg
Arbeitsdruck	5 – 7 bar (75 – 100 lbf/in ²)
Schnittzeit	< 1 sek.
Geräuschpegel	< 63 dB (A)
Vibration	< 2,5 m/s ²

| Sicherheitshinweise

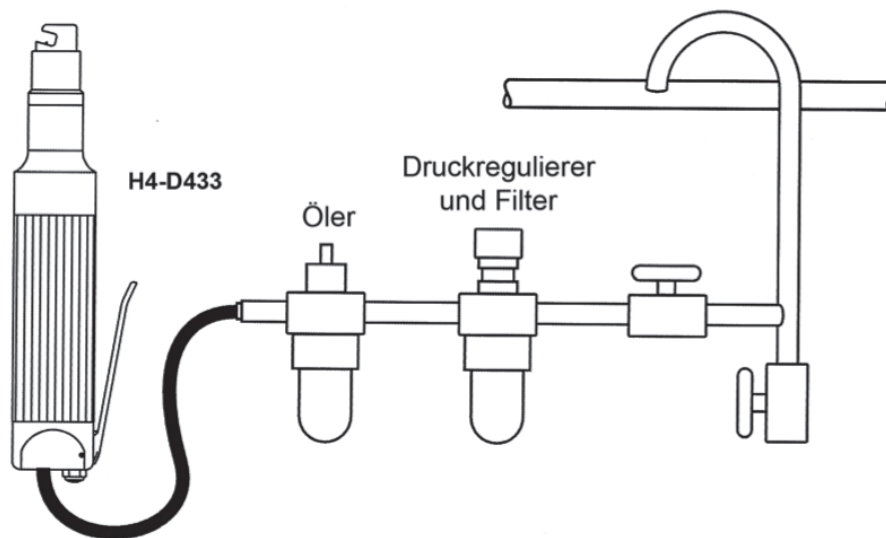
1. Verwenden Sie das Werkzeug nicht für andere Tätigkeiten.
2. Vor jeder Wartung oder Reparatur das Werkzeug stets von der Luftzufuhr nehmen.
3. Beim Öffnen des Werkzeugs nie die Finger in den Schnittbereich halten.
4. Der operative Luftdruck sollte niemals 7 bar / 100Psi überschreiten.
5. Bei Verwendung des Werkzeugs, ist das Tragen von Schutzbrillen von Betreiber und in der Nähe befindlichen Personen erforderlich. Wir empfehlen das Tragen von Handschuhen.
6. Achten Sie immer auf einen festen Stand, bevor Sie mit dem Werkzeug arbeiten.
7. Die Vorsichtsmaßnahmen sollten allen Betreibern und Kunden vor Inbetriebnahme erläutert werden.
8. Das Werkzeug sollte immer gut behandelt und durch kompetentes und geschultes Personal gewartet werden.
9. Verwenden Sie nur Originalteile für das Werkzeug.
10. Für jede Veränderung an dem Werkzeug, trägt der Betreiber die Verantwortung.

Verwendungszweck

Dieses Werkzeug wurde entwickelt, um Löcher in Bleche zu stanzen.

Verbindung zur Luftversorgung

Wir empfehlen die Verwendung von Druckreglern und Öl- Filtersystemen auf der Hauptluftleitung (siehe Diagramm unten). Alle Luftschläuche müssen einen inneren Durchmesser von mindestens 6 mm oder 1 / 4 Zoll haben. Das Werkzeug wird in einem optimalen Druck von 6 bar oder 90 Psi betrieben.



Technische Beschreibung

Der H4 ist ein hydro-pneumatisches Werkzeug. Es besteht aus einem Krafteinheit und einem Werkzeugkopf. Die hydropneumatische Krafteinheit hat eine Luftzylinder-Verbindung zu dem Hydraulikzylinder. Dies hat einen Antriebseffekt.

Instandhaltung

Vorbereiten

Das Werkzeug muss nach jedem Öffnen entlüftet werden. Es ist ebenfalls erforderlich, dass der Hub nach intensiven Gebrauch wieder hergestellt werden muss.

Der Arbeitsablauf sollte in einem sauberen Bereich mit sauberen Händen durchgeführt werden. Stellen Sie sicher, dass das Öl sauber und frei von Luftblasen ist. Bevor Sie beginnen, trennen Sie das Werkzeug von der Druckluftleitung.

Es ist wichtig, dass das Werkzeug während des Verfahrens in horizontaler Stellung bleibt.

- Lösen der Ölschrauben (27)
 - Verwenden Sie AWS 32 Hydrauliköl oder ähnliches
 - Füllen Sie Öl in das tiefste positionierte Loch bis das luftfreies Öl aus dem an deren Loch läuft.
 - Tauschen und spannen die Ölschrauben (27)
-

Einstellung der Stempel und Matrize

Lösen der Schraube (36). Nun kann der Abstand zwischen Stempel und Matrize durch drehen des Werkzeugkopfs nach links oder rechts justiert werden, wobei die Krafteinheit festgehalten werden muss.

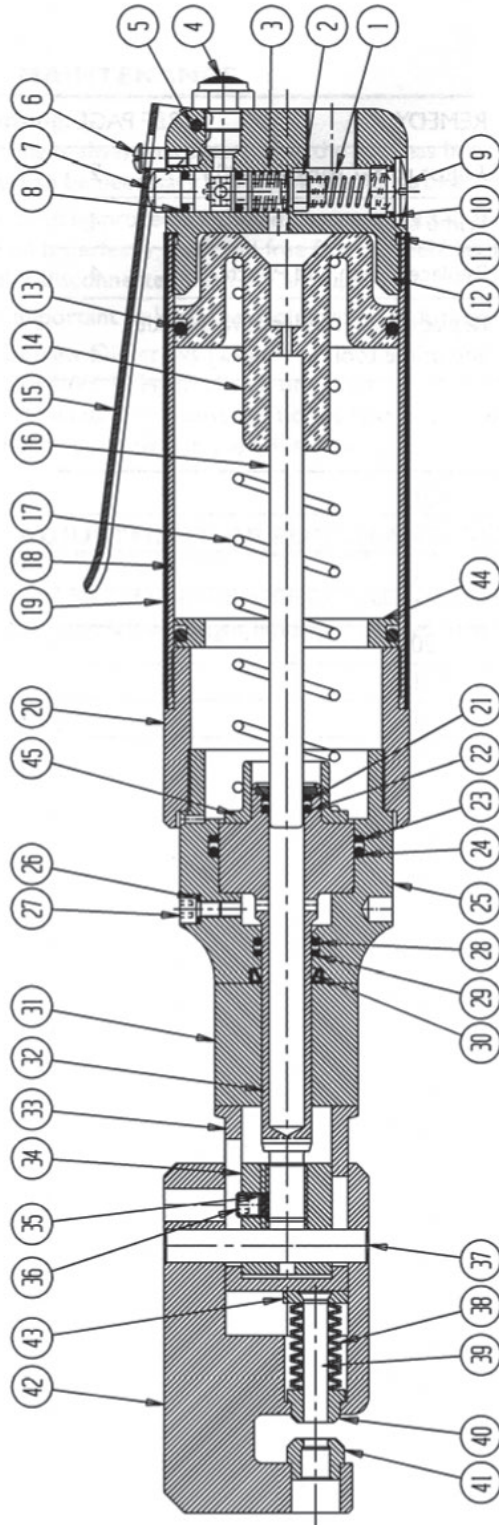
Fehlerbehebung

SYMPTOME	MÖGLICHE URSACHE	LÖSUNG	SEITE
Gerät schneidet nicht	Zu niedriger Luftdruck	Stellen Sie auf 5-7 bar / 75-100Psi	2
	Zu niedriger Ölstand	Öl nachfüllen	4
	Beschädigte Schneidkanten	Erneuern der Schneiden	4
Verliert Öl	Verschlossene oder defekte Dichtungen	Tauschen der Dichtungen, verwenden Sie BAHCO Dichtungs-Set, und Industrierwerkzeug	4

Empfohlene Ersatzteile

Position	Artikel-Nr.	Beschreibung	Menge
	P-D433	Dichtungssatz	1
17	5828A	Druckfeder	1
38	5815-d	Tellerfeder	20
39	2080-d	Stempel	1
41	2107-d	Matrize	1

Ersatzteilliste							
Pos.	Art.Nr.	Beschreibung	Menge	Pos.	Art.Nr.	Beschreibung	Menge
1	1336	Feder	1	35	1537	Nylonpfropfen	1
2	1337	Ventil	1	36	5015	Schraube	1
3	1339	Feder	1	37	5436	Bolzen	1
4	1565	Schalldämpfer	1	38	5815-d	Tellerfeder **	20
5	5401	Stift	1	39	2080-d	Stempel **	1
6	1340	Schraube	1	40	2199-d	Führung **	1
7	1553	Ventilstange	1	41	2107-d	Matrize **	1
8	6320	O-Ring *	2	42	2105	Stanzkopf	1
9	1334	Pfropfen	1	43	10076-d	Unterlegscheibe **	1
10	6315	O-Ring *	1	44	4689-7	Distanzhülse	1
11	6319	O-Ring *	1	45	2688	Federführungshülse	1
12	1725	Ventilkörper	1				
13	6340	O-Ring *	2	*	P-D433	Dichtungssatz	
14	2149	Luftkolben	1	**	2401-d	Stanzsatz	
15	1341	Betätigungshebel	1				
16	5428	Hochdruckkolben	1				
17	5828A	Druckfeder	1				
18	1726	Luftzylinder	1				
19	1727	Gehäuse	1				
20	2687	Distanzstück	1				
21	6360	Stützring *	1				
22	6322	O-Ring *	1				
23	6365	Stützring *	1				
24	6350	O-Ring *	1				
25	2430-33	Hydraulikzylinder	1				
26	6514	Dichtung *	2				
27	5047	Schraube	2				
28	6326	O-Ring*	1				
29	6362	Stützring*	1				
30	6506	Dichtung*	1				
31	1667-30	Distanzhülse	1				
32	2438-33	Hydraulikkolben	1				
33	2078	Innenteil	1				
34	2079	Ziehhülse	1				



BAHCO GmbH & Co.KG

Martener Hellweg 60

DE- 44379 Dortmund

Telefon

+49 231/91 72 11-0

Telefax

+49 231/91 72 11-22

www.bahco.de

info@bahco.de

BAHCO