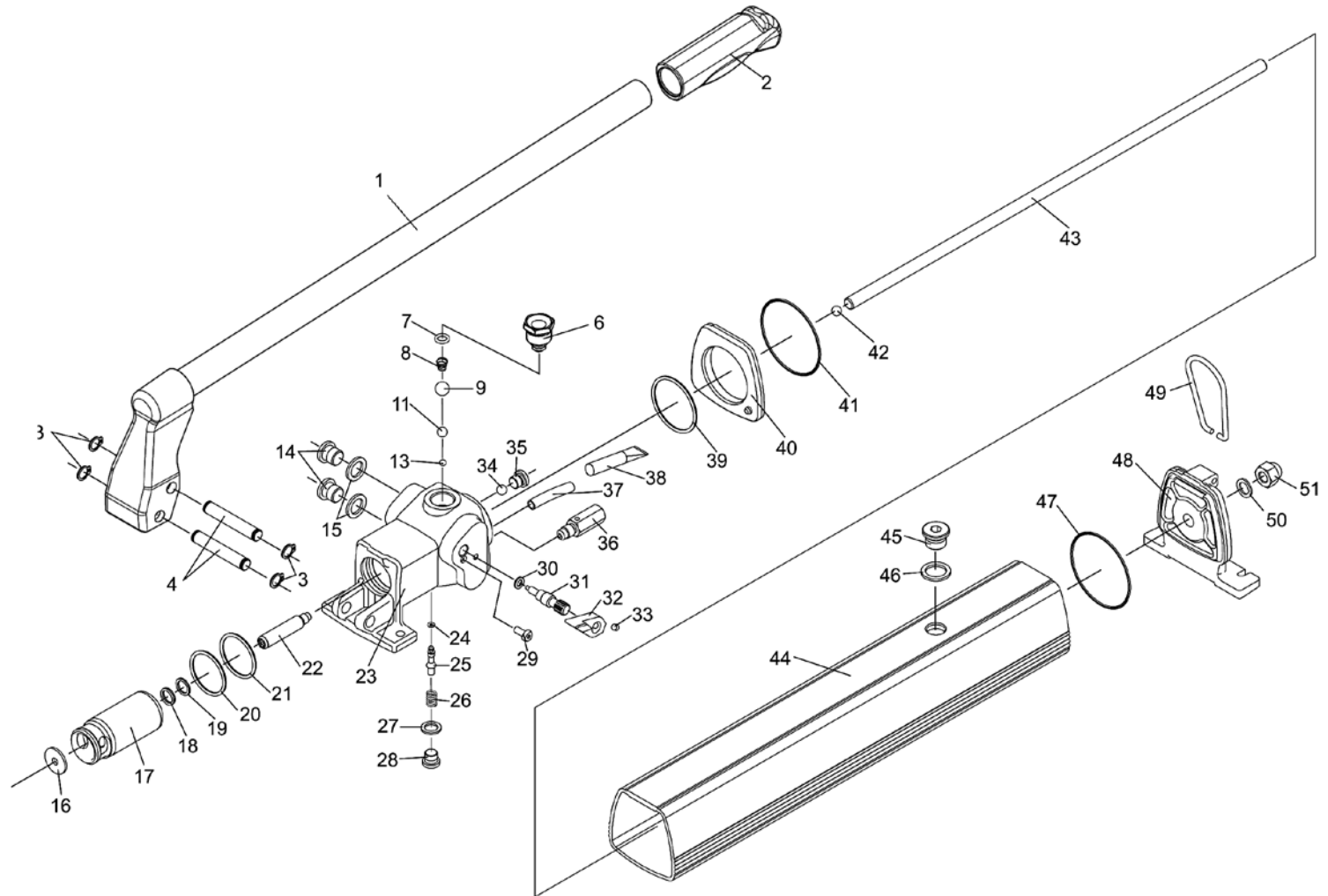


HYDRAULIK-PUMPE

Type: P70 - 1000 | P100-1000 | P150-1000



Dokumentationsbeauftragter: Andreas Bos
Stand: 11.2022

BAHCO GmbH & Co. KG
Martener Hellweg 60
44379 Dortmund
Telefon: +49(0)231-91 72 11-0
Telefax: +49(0)231-91 72 11-22
Internet: www.bahco.de
E-Mail: info@bahco.de

Hydraulik-Pumpe - Ersatzteilliste

Type
**P70-1000 | P100-1000
P150-1000**



Nr.	Stück	Beschreibung	Artikel-Nr.	im Satz enthalten
1	1	Hebel	44693	[B]
2	1	Handgriff	44368	[B]
3	4	Spurring	14888	[B]
4	2	Achse	44381	[B]
6	1	Pfropfen	44379	
7	1	O - Ring	01041940	[AD]
8	1	Feder	19277	[AD]
9	1	Kugel	10412	[AD]
11	1	Kugel	3740	[AD]
13	1	Kugel	16947	[AD]
14	2	Pfropfen	16536	[D]
15	2	Dichtung	17009	[AD]
16	1	Scheibe	44365	[DF]
17	1	Kolben P70-	44371	[DF]
		Kolben P100- P150-	44373	[DF]
18	1	O - Ring P70-	01041970	[ADF]
		O - Ring P100- P150-	01041940	[ADF]
19	1	Stützring P70-	34916	[ADF]
		Stützring P100- P150-	01042040	[ADF]
20	1	Abstreifer	44692	[AD]
21	1	O - Ring	01040220	[AD]
22	1	Kolben P70-	44372	[DF]
		Kolben P100- P150-	44374	[DF]
23	1	Ventilgehäuse	45051	[D]
24	1	O - Ring	19458	[AD]
25	1	Kolben	29353	[D]
26	1	Feder	29384	[AD]
27	1	Dichtung	14185	[AD]
28	1	Pfropfen	14057	[D]
29	1	Schraube	44460	[CD]
30	1	O - Ring	17741	[ACD]
31	1	Entlastungsschraube	44382	[CD]
32	1	Hahn	14548	[CD]
33	1	Schraube	15994	[CD]
34	1	Kugel	3740	[D]
35	1	Pfropfen	14057	[D]

Nr.	Stück	Beschreibung	Artikel-Nr.	im Satz enthalten
36	1	Sicherheitsventil P70	44388	
36	1	Sicherheitsventil P100	44390	
36	1	Sicherheitsventil P150	44391	
37	1	Ansaugrohr	44364	[D]
38	1	Filter	17618	[D]
39	1	O - Ring	4072	[AD]
40	1	Frontplatte	44358	[E]
41	1	O - Ring	44398	[AE]
42	1	Kugel	3740	[E]
43	1	Schraube	44362	[E]
44	1	Ölbehälter	44356	[E]
45	1	Pfropfen	17676	[E]
46	1	Dichtung	16217	[AE]
47	1	O - Ring	44398	[AE]
48	1	Hinterplatte	44359	[E]
49	1	Bügel	44370	
50	1	Dichtung	14185	[AE]
51	1	Mutter	44363	[E]
		[A] Nur im Reparatursatz erhältlich P70-/P100-/P150-1000	45066-1	
		[B] Hebel, komplett	45059	
		[C] Entlastungsventil, komplett	45054	
		[D] Pumpeneinheit, komplett P70-	45060	
		[D] Pumpeneinheit, komplett P100-/ P150-	45055	
		[E] Ölbehälter, komplett	45072	
		[F] Kolbensatz P70-	45062	
		[F] Kolbensatz P100-/P150-	45057	

BAHCO GmbH & Co. KG
Martener Hellweg 60
44379 Dortmund
Telefon: +49(0)231-91 72 11-0
Telefax: +49(0)231-91 72 11-22
Internet: www.bahco.de
E-Mail: info@bahco.de

Hydraulik-Pumpe - Ersatzteilliste

Type
P70-1000 | P100-1000
P150-1000

