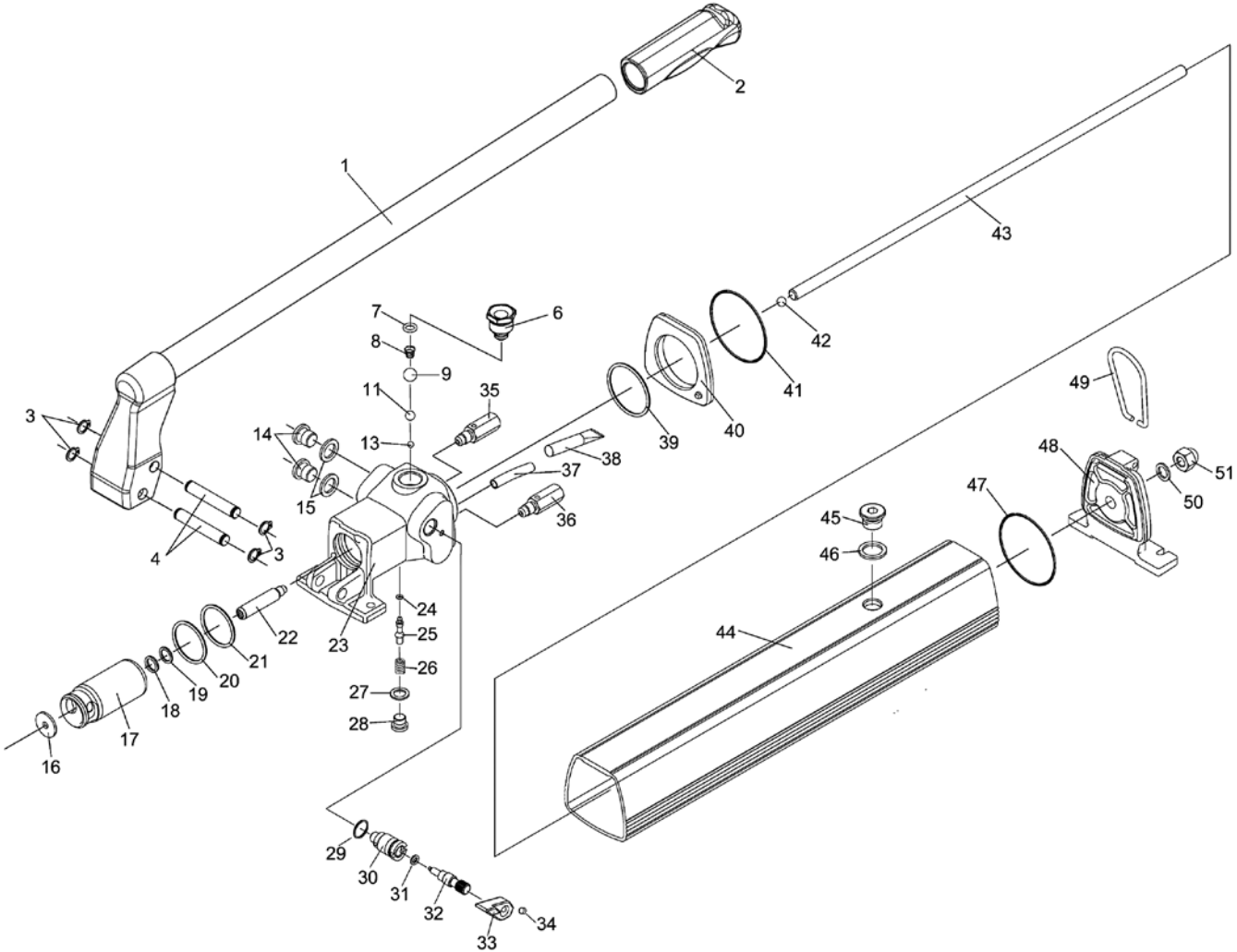


HYDRAULIK-PUMPE

Type: P80 - 2400B



Dokumentationsbeauftragter: Andreas Bos
Stand: 01.2023

BAHCO GmbH & Co. KG
Martener Hellweg 60
44379 Dortmund
Telefon: +49(0)231-91 72 11-0
Telefax: +49(0)231-91 72 11-22
Internet: www.bahco.de
E-Mail: info@bahco.de

Hydraulik-Pumpe - Ersatzteilliste
Type
P80-2400B



Ersatzteilliste				
Nr.	Stück	Beschreibung	Artikel-Nr.	im Satz enthalten
1	1	Hebel	44693	[B]
2	1	Handgriff	44368	[B]
3	4	Spurring	14888	[B]
4	2	Achse	44381	[B]
6	1	Pfropfen	44379	
7	1	O - Ring	01041940	[AD]
8	1	Feder	19277	[AD]
9	1	Kugel	10412	[AD]
11	1	Kugel	3740	[AD]
13	1	Kugel	16947	[AD]
14	2	Pfropfen	16536	[D]
15	2	Dichtung	17009	[AD]
16	1	Scheibe	44365	[DF]
17	1	Kolben	44371	[DF]
18	1	O - Ring	01041970	[ADF]
19	1	Stützring	34916	[ADF]
20	1	Abstreifer	44692	[AD]
21	1	O - Ring	01040220	[AD]
22	1	Kolben	44372	[DF]
23	1	Ventilgehäuse	45065	[D]
24	1	O - Ring	19458	[AD]
25	1	Kolben	29353	[D]
26	1	Feder	29384	[AD]
27	1	Dichtung	14185	[AD]
28	1	Pfropfen	14057	[D]
29	1	O-Ring	01040630	[ACD]
30	1	Buchse	40113001	[CD]
31	1	O-Ring	17741	[ACD]
32	1	Entlastungsschraube	44382	[CD]
33	1	Hahn	14548	[CD]
34	1	Schraube	15994	[CD]
35	1	Sicherheitsventil 950 bar (B)	44689	
36	1	Sicherheitsventil 800 bar	44389	
37	1	Ansaugrohr	44364	[D]
38	1	Filter	17618	[D]
39	1	O - Ring	4072	[AD]

Ersatzteilliste				
Nr.	Stück	Beschreibung	Artikel-Nr.	im Satz enthalten
40	1	Frontplatte	44360	[E]
41	1	O - Ring	44399	[AE]
42	1	Kugel	3740	[E]
43	1	Schraube	44362	[E]
44	1	Ölbehälter	44357	[E]
45	1	Pfropfen	17676	[E]
46	1	Dichtung	01044540	[AE]
47	1	O - Ring	44399	[AE]
48	1	Hinterplatte	44361	[E]
49	1	Bügel	44370	
50	1	Dichtung	14185	[AE]
51	1	Mutter	44363	[E]
	[A]	Nur im Reparatursatz erhältlich	45066-2	
	[B]	Hebel, komplett	45059	
	[C]	Entlastungsventil, komplett P80 - 2400B	45067	
	[D]	Pumpeneinheit, komplett P80 - 2400B	45069	
	[E]	Ölbehälter, komplett -2400	45073	
	[F]	Kolbensatz, komplett	45062	

BAHCO GmbH & Co. KG
Martener Hellweg 60
44379 Dortmund
Telefon: +49(0)231-91 72 11-0
Telefax: +49(0)231-91 72 11-22
Internet: www.bahco.de
E-Mail: info@bahco.de

Hydraulik-Pumpe - Ersatzteilliste

Type
P80-2400B

BAHCO
DORTMUND