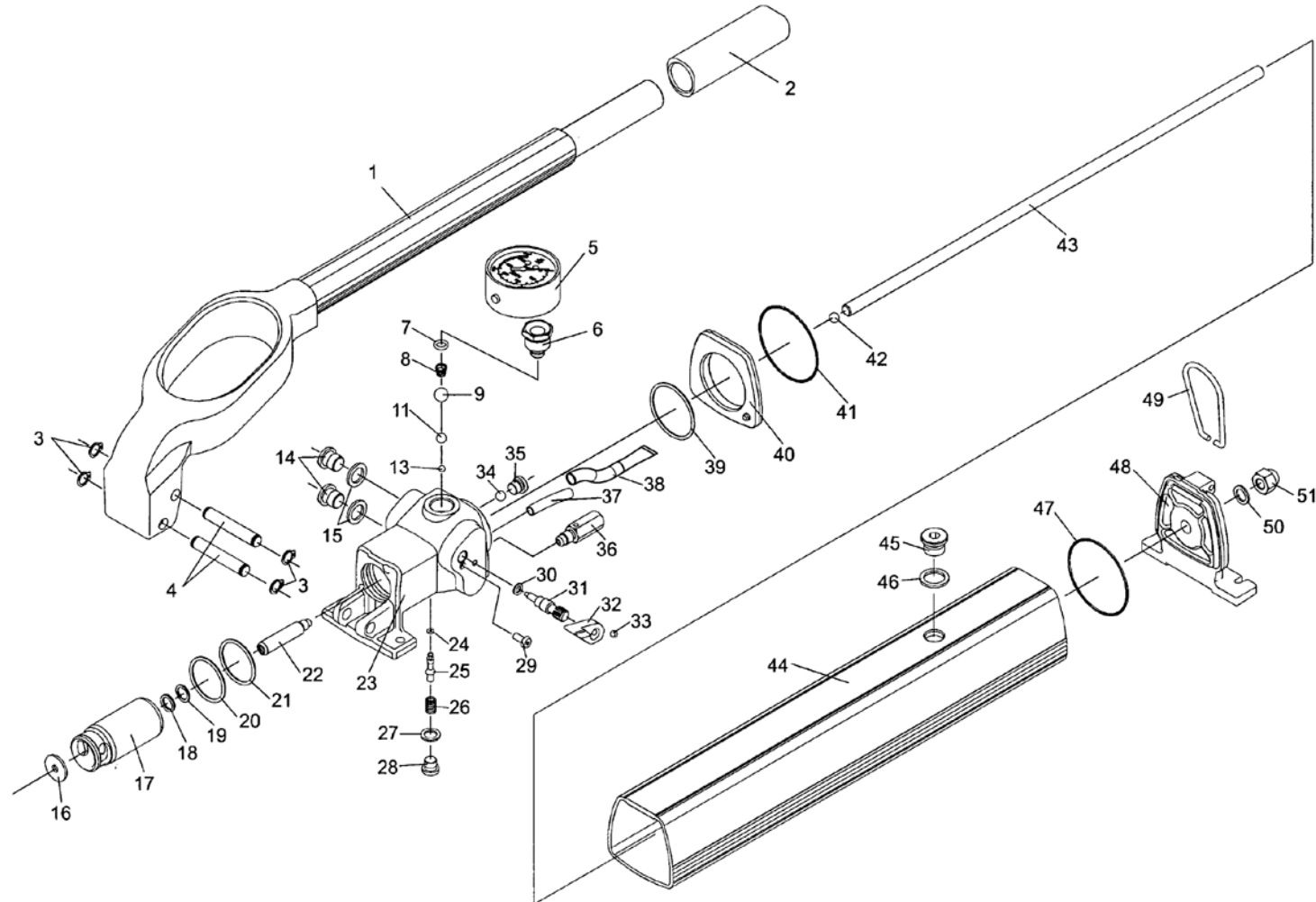


HYDRAULIK-PUMPE

Type: PHS100-2400 | PHS150-2400



Dokumentationsbeauftragter: Andreas Bos
Stand: 03.2019

BAHCO GmbH & Co. KG
Martener Hellweg 60
44379 Dortmund
Telefon: +49(0)231-91 72 11-0
Telefax: +49(0)231-91 72 11-22
Internet: www.bahco.de
E-Mail: info@bahco.de

Hydraulik-Pumpe - Ersatzteilliste

Type
PHS100-2400
PHS150-2400

BAHCO
DORTMUND

Ersatzteilliste				
Nr.	Stück	Beschreibung	Artikel-Nr.	im Satz enthalten
1	1	Hebel	44369	[B]
2	1	Handgriff	44368	[B]
3	4	Spurring	14888	[B]
4	2	Achse	44381	[B]
5	1	TX104-160M, 0-160 MPa	38831500	
5	1	TX104-1600, 0-1600 bar (optional)	38831510	
6	1	AAM18 Manometeradapter	38443800	
7	1	O - Ring	01041940	[AD]
8	1	Feder	19277	[AD]
9	1	Kugel	10412	[AD]
11	1	Kugel	3740	[AD]
13	1	Kugel	16947	[AD]
14	2	Pfropfen	16536	[D]
15	2	Dichtung	17009	[AD]
16	1	Scheibe	44365	[DF]
17	1	Kolben	44373	[DF]
18	1	O - Ring	01041940	[ADF]
19	1	Stützring	01042040	[ADF]
20	1	Abstreifer	44692	[AD]
21	1	O - Ring	01040220	[AD]
22	1	Kolben	44374	[DF]
23	1	Ventilgehäuse	45051	
24	1	O - Ring	19458	[AD]
25	1	Kolben	29353	[D]
26	1	Feder	29384	[AD]
27	1	Dichtung	14185	[AD]
28	1	Pfropfen	14057	[D]
29	1	Schraube	44460	[CD]
30	1	O - Ring	17741	[ACD]
31	1	Entlastungsschraube	44382	[CD]
32	1	Hahn	14548	[CD]
33	1	Schraube	15994	[CD]
34	1	Kugel	3740	[AD]
35	1	Pfropfen	14057	[D]
36	1	Sicherheitsventil PHS100	44390	
36	1	Sicherheitsventil PHS150	44391	

Ersatzteilliste				
Nr.	Stück	Beschreibung	Artikel-Nr.	im Satz enthalten
37	1	Ansaugrohr	44364	[AD]
38	1	Filter	17618	[AD]
39	1	O - Ring	4072	[AD]
40	1	Frontplatte	44360	[E]
41	1	O - Ring	44399	[AE]
42	1	Kugel	3740	[AE]
43	1	Schraube	44362	[E]
44	1	Ölbehälter	44357	[E]
45	1	Pfropfen	17676	[E]
46	1	Dichtung	16217	[AE]
47	1	O - Ring	44399	[AE]
48	1	Hinterplatte	44361	[E]
49	1	Bügel	44370	
50	1	Dichtung	14185	[AE]
51	1	Mutter	44363	[E]
	[A]	Im Reparatursatz enthalten	45066-2	
	[B]	Hebel, komplett	45058	
	[C]	Entlastungsventil, komplett PHS100-/150-	45054	
	[D]	Pumpeneinheit, komplett PHS100-/150-	45055	
	[E]	Ölbehälter, komplett -2400	45063	
	[F]	Kolbensatz PHS100-/150-	45057	

BAHCO GmbH & Co. KG Martener Hellweg 60 44379 Dortmund Telefon: +49(0)231-91 72 11-0 Telefax: +49(0)231-91 72 11-22 Internet: www.bahco.de E-Mail: info@bahco.de	Hydraulik-Pumpe - Ersatzteilliste	
	Type PHS100-2400 PHS150-2400	