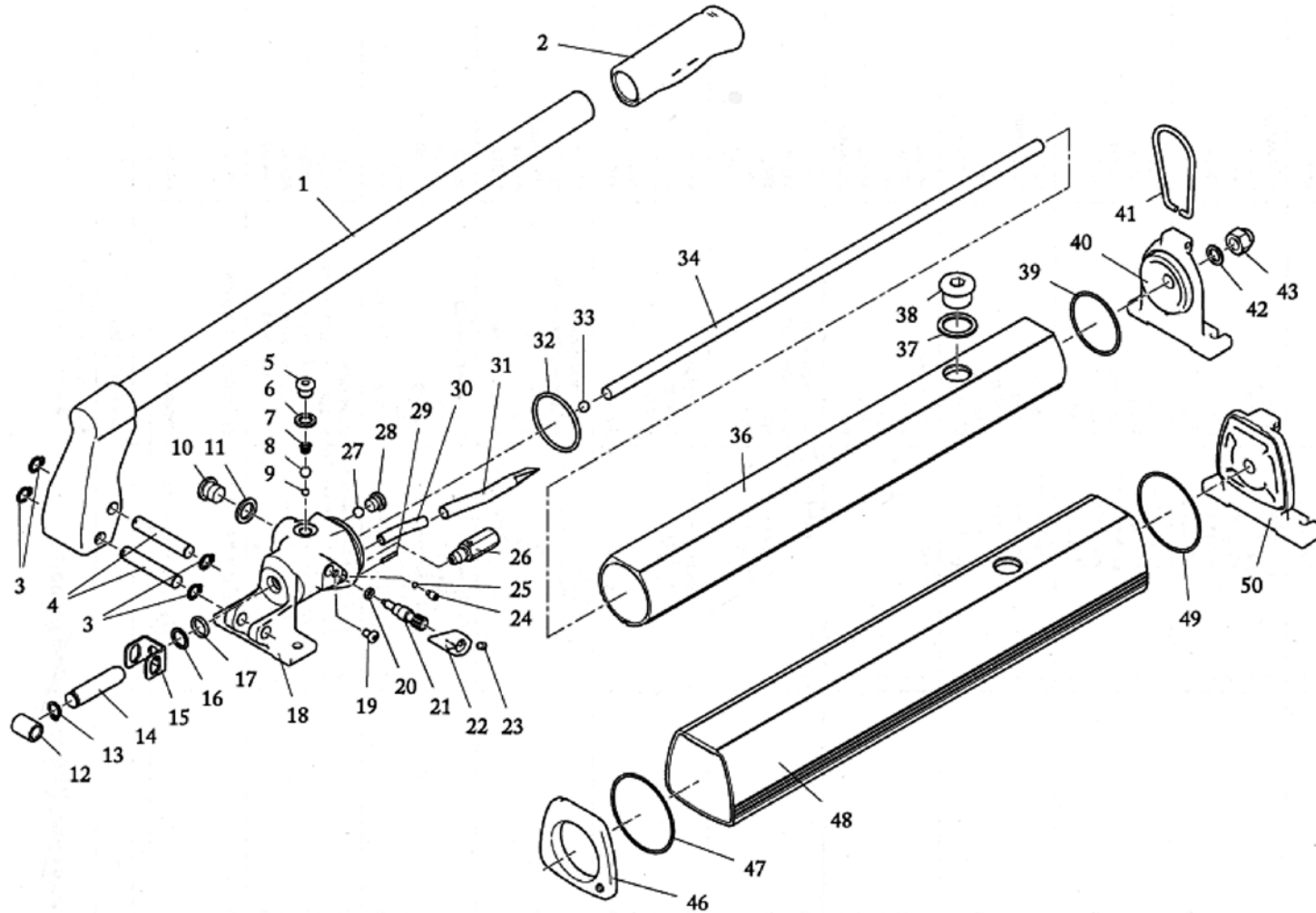


HYDRAULIK-PUMPE

Type: PH70A-600 | PH70A-1000 | PH80A-600 | PH80A-1000



Dokumentationsbeauftragter: Andreas Bos
Stand: 03.2019

BAHCO GmbH & Co. KG
Martener Hellweg 60
44379 Dortmund
Telefon: +49(0)231-91 72 11-0
Telefax: +49(0)231-91 72 11-22
Internet: www.bahco.de
E-Mail: info@bahco.de

Hydraulik-Pumpe - Ersatzteilliste

Type
PH-70A-600 | PH70A-1000
PH-80A-600 | PH80A-1000

BAHCO
DORTMUND

Ersatzteilliste			
Nr.	Stück	Beschreibung	Artikel-Nr.
1	1	Hebel	49123
2	1	Handgriff	44368
3	4	Spurring	*14888
4	2	Achse	44381
5	1	Pfropfen	14057
6	1	Dichtung	*01044650
7	1	Feder	*19277
8	1	Kugel	*3740
9	1	Kugel	*16947
10	1	Pfropfen	16536
11	1	Dichtung	*17009
12	1	Rolle	21878
13	1	Seegerring	*13816
14	1	Kolben	49124
15	1	Bügel	21881
16	1	Stützring	*49126
17	1	O - Ring	*01041980
18	1	Gehäuse	-
19	1	Schraube	*44460
20	1	O - Ring	*01041910
21	1	Entlastungsschraube	44382
22	1	Hahn	14548
23	1	Schraube	15994
24	1	Schraube	44993
25	1	Kugel	* 01050160
26	1	Sicherheitsventil PH70	44388
26	1	Sicherheitsventil PH80	44389
27	1	Kugel	* 3740
28	1	Pfropfen	14057
29	1	Stift	* 49127
30	1	Ansaugrohr	* 44364
31	1	Filter	* 17618
32	1	O - Ring	*4072
33	1	Kugel	* 3740
34	1	Schraube	44362

Ersatzteilliste			
Nr.	Stück	Beschreibung	Artikel-Nr.
36	1	Ölbehälter PH xx-600	49121
37	1	Dichtung	*01044560
38	1	Pfropfen	44683
39	1	O - Ring PH xx-600	*49125
40	1	Hinterplatte PH xx-600	49120
41	1	Bügel	44370
42	1	Dichtung	*14185
43	1	Mutter	44363
46	1	Frontplatte, PH xx-1000	44358
47	1	O - Ring PH xx-1000	*44398
48	1	Ölbehälter PH xx-1000	44356
49	1	O - Ring PH xx-1000	*44398
50	1	Hinterplatte PH xx-1000	44359
	*	Im Reparatursatz enthalten PH..A-600	49130
	*	Im Reparatursatz enthalten PH..A-1000	45066-1

BAHCO GmbH & Co. KG

Martener Hellweg 60
44379 Dortmund
Telefon: +49(0)231-91 72 11-0
Telefax: +49(0)231-91 72 11-22
Internet: www.bahco.de
E-Mail: info@bahco.de

Hydraulik-Pumpe - Ersatzteilliste

Type
PH-70A-600 | PH70A-1000
PH-80A-600 | PH80A-1000

BAHCO
DORTMUND