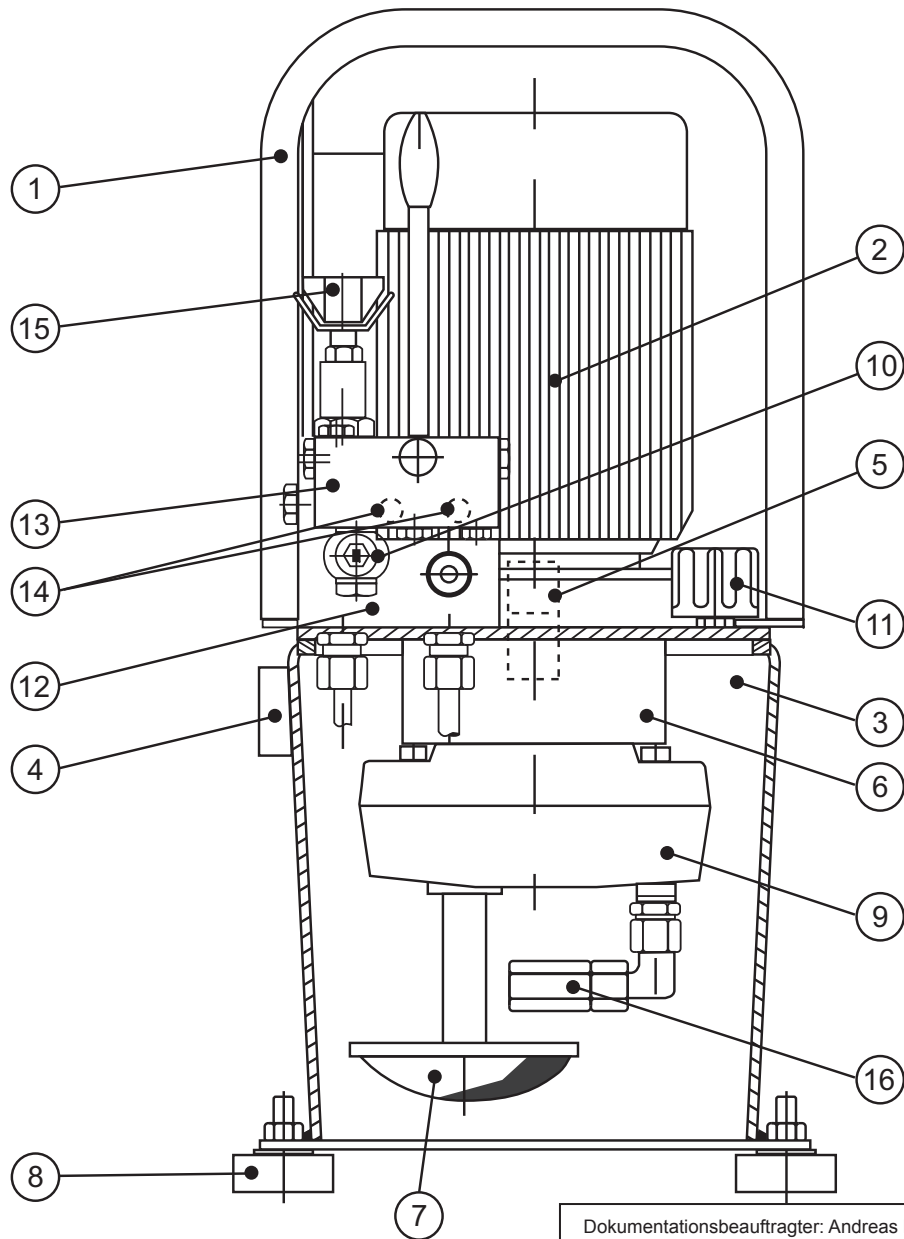


HYDRAULIK-PUMPE

Type: PME-101-2



Ersatzteilliste			
Nr.	Stück	Beschreibung	Artikel-Nr.
1	1	Tragebügel	4011 7006
2	1	Elektromotor	4011 7003
3	1	Öltank, komplett	4011 7001
4	1	Ölstandanzeiger	4011 7011
5	1	Kupplung, komplett	4011 7005
6	1	Pumpenträger	4011 7004
7	1	Ansaugfilter	4011 7008
8	4	Gummifuß	4011 7012
9	1	Kolbenpumpe	4011 7002
10	1	Winkelverschraubung	4035 1050
11	1	Öleinfüllschraube	4011 7007
12	1	Ventilblock, komplett	4035 3302
13	1	Ventil	4035 3500
14	2	Dichtung	4011 7013
15	1	Druckbegrenzungsventil	4035 3510
16	1	Druckbegrenzungsventil -Tank-	4011 7010

Dokumentationsbeauftragter: Andreas Bos
Stand: 03.2019

BAHCO GmbH & Co. KG
Martener Hellweg 60
44379 Dortmund
Telefon: +49(0)231-91 72 11-0
Telefax: +49(0)231-91 72 11-22
Internet: www.bahco.de
E-Mail: info@bahco.de

Hydraulik-Pumpe - Ersatzteilliste

Type
PME-101-2

BAHCO
DORTMUND