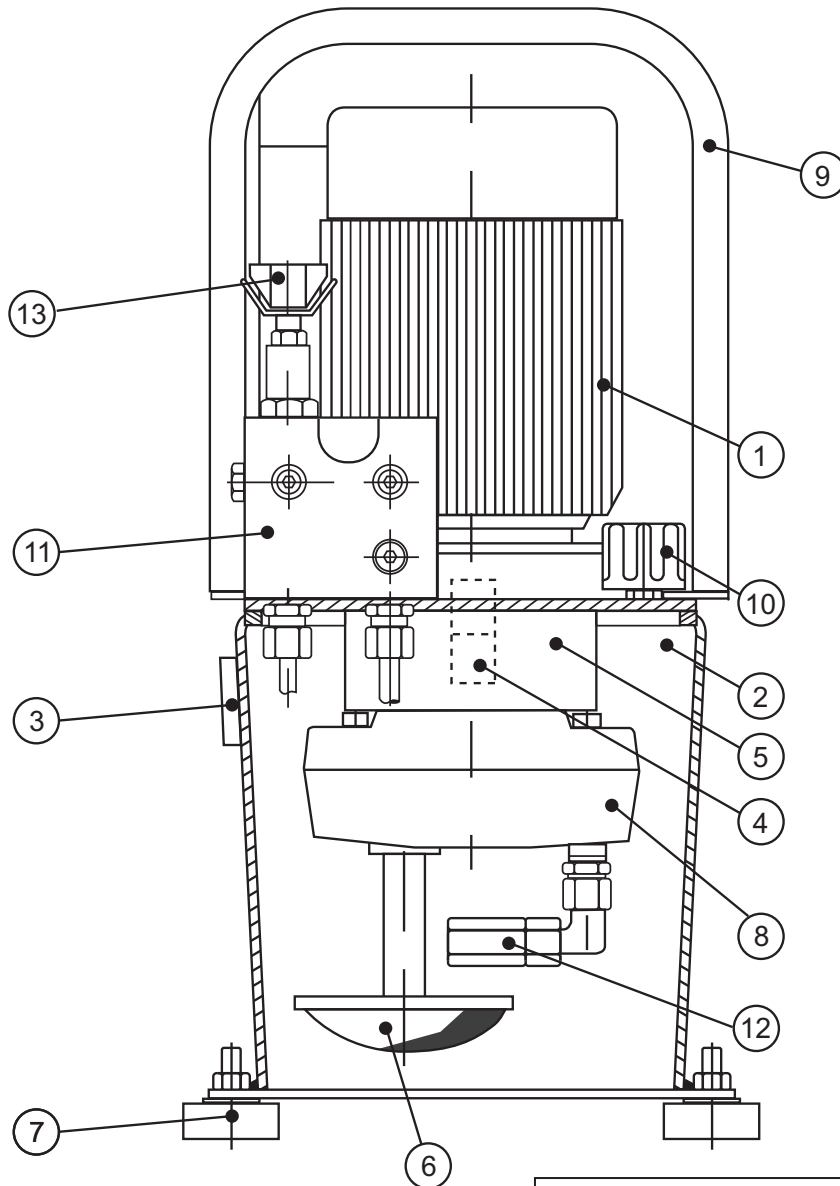


HYDRAULIK-PUMPE

Type: PME-102-1



Ersatzteilliste			
Nr.	Stück	Beschreibung	Artikel-Nr.
1	1	Elektromotor	4011 7003
2	1	Öltank, komplett	4011 7001
3	1	Ölstandanzeiger	4011 7011
4	1	Kupplung, komplett	4011 7043
5	1	Pumpenträger	4011 7004
6	1	Ansaugfilter	4011 7008
7	4	Gummifuß	4011 7012
8	1	Kolbenpumpe	4011 7044
9	1	Tragebügel	4011 7006
10	1	Öleinfüllschraube	4011 7007
11	1	Ventilblock, komplett	4035 3301
12	1	Druckbegrenzungsventil -Tank-	4011 7010
13	1	Druckbegrenzungsventil	4035 3510

Dokumentationsbeauftragter: Andreas Bos
Stand: 03.2019

BAHCO GmbH & Co. KG
Martener Hellweg 60
44379 Dortmund
Telefon: +49(0)231-91 72 11-0
Telefax: +49(0)231-91 72 11-22
Internet: www.bahco.de
E-Mail: info@bahco.de

Hydraulik-Pumpe - Ersatzteilliste

Type
PME-102-1

BAHCO
DORTMUND