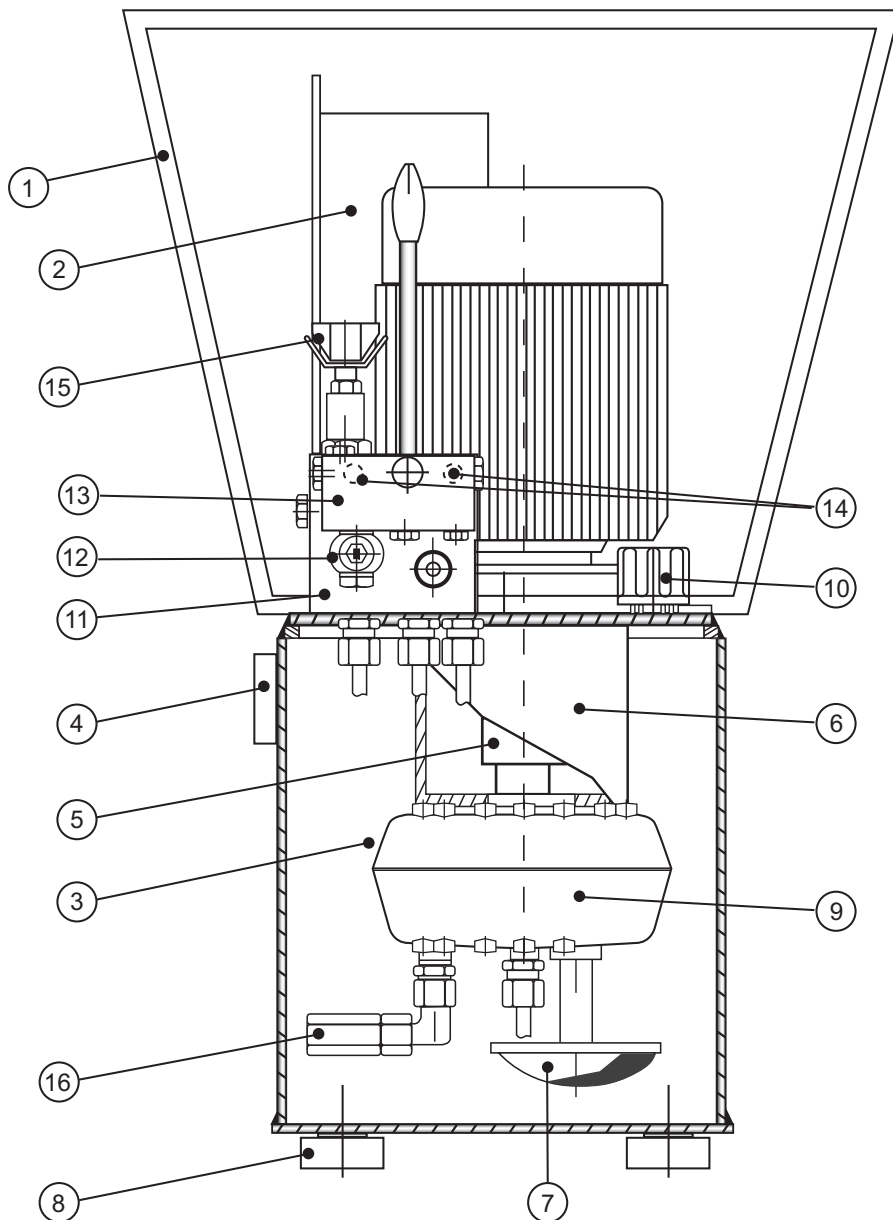


# HYDRAULIK-PUMPE

## Type: PME 152-2

### Ersatzteilliste

Nr.	Stück	Beschreibung	Artikel-Nr.
1	1	Tragebügel	4011 7086
2	1	Elektromotor	4011 7083
3	1	Öltank, komplett	4011 7081
4	1	Ölstandanzeiger	4011 7011
5	1	Kupplung, komplett	4011 7085
6	1	Pumpenträger	4011 7084
7	1	Ansaugfilter	4011 7008
8	4	Gummifuß	4011 7012
9	1	Kolbenpumpe	4011 7087
10	1	Öleinfüllschraube	4011 7007
11	1	Ventilblock, komplett	4035 3301
12	1	Winkelverschraubung	4035 1050
13	1	Ventil	4035 3500
14	2	Dichtung	4011 7013
15	1	Druckbegrenzungsventil	40353510
16	1	Druckbegrenzungsventil -Tank-	4011 7010



**BAHCO GmbH & Co. KG**  
 Martener Hellweg 60  
 44379 Dortmund  
 Telefon: (0231) 91 72 11-0  
 Telefax: (0231) 91 72 11-20  
 Internet: www.bahco.de  
 E-Mail: info@bahco.de

#### Hydraulik-Pumpe

Type  
**PME 152-2**

**BAHCO**  
 DORTMUND