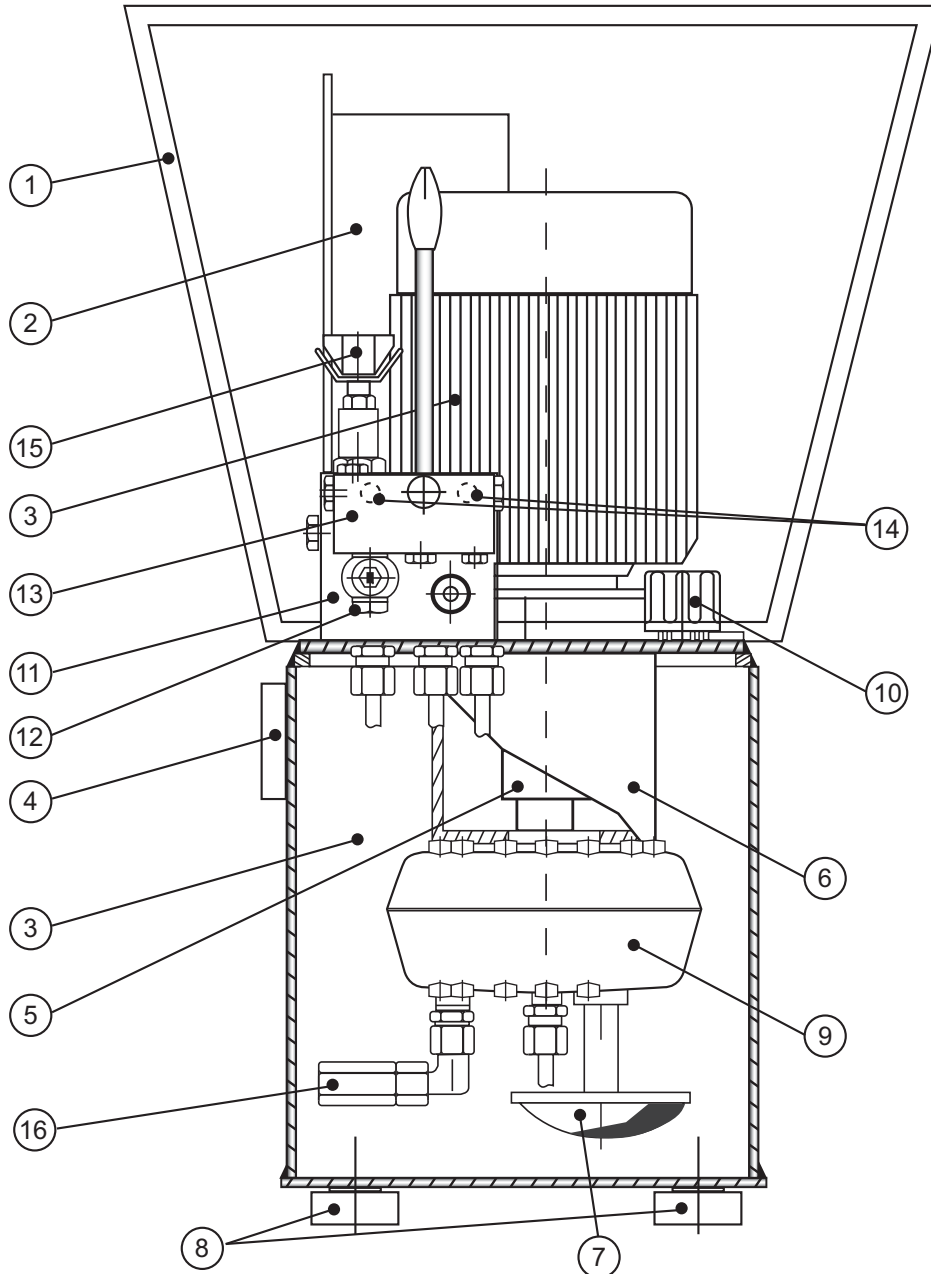


HYDRAULIK-PUMPE

Type: PME 152-3

Ersatzteilliste

Nr.	Stück	Beschreibung	Artikel-Nr.
1	1	Tragebügel	4011 7086
2	1	Elektromotor	4011 7083
3	1	Öltank, komplett	4011 7081
4	1	Ölstandanzeiger	4011 7011
5	1	Kupplung, komplett	4011 7085
6	1	Pumpenträger	4011 7084
7	1	Ansaugfilter	4011 7008
8	4	Gummifuß	4011 7012
9	1	Kolbenpumpe	4011 7087
10	1	Öleinfüllschraube	4011 7007
11	1	Ventilblock komplett	4035 3301
12	2	Winkelverschraubung	4035 1050
13	1	Ventil	4035 3501
14	2	Dichtung	4011 7013
15	1	Druckbegrenzungsventil	4035 3510
16	1	Druckbegrenzungsventil -Tank-	4011 7010



BAHCO GmbH & Co. KG
 Martener Hellweg 60
 44379 Dortmund
 Telefon: (0231) 91 72 11-0
 Telefax: (0231) 91 72 11-20
 Internet: www.bahco.de
 E-Mail: info@bahco.de

Hydraulik-Pumpe

Type
PME 152-3

BAHCO
 DORTMUND