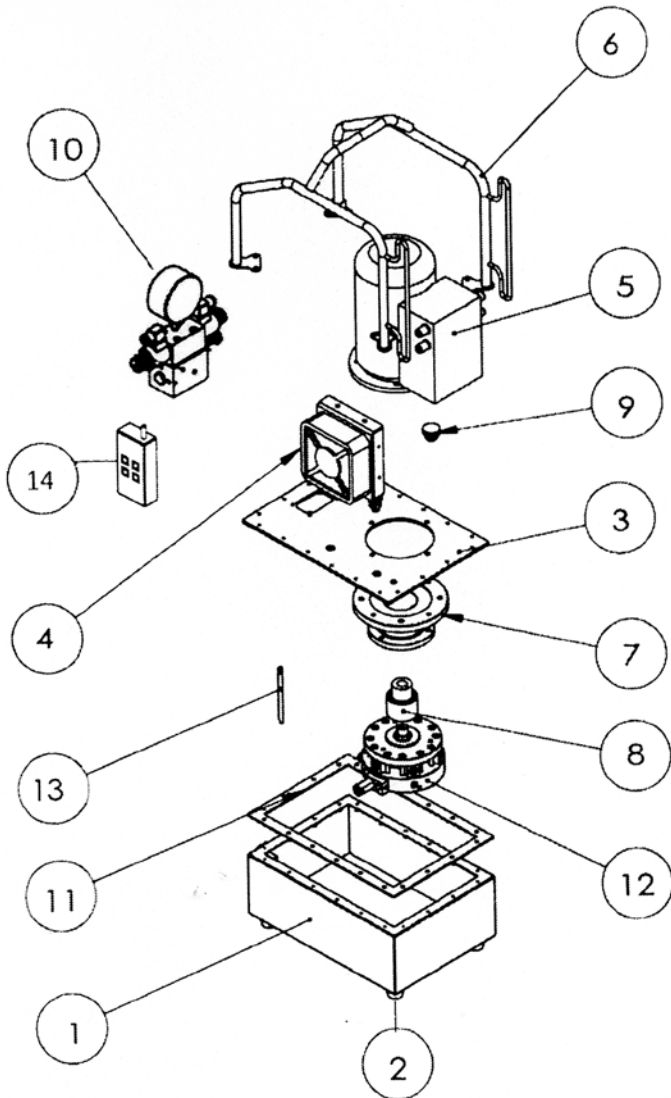
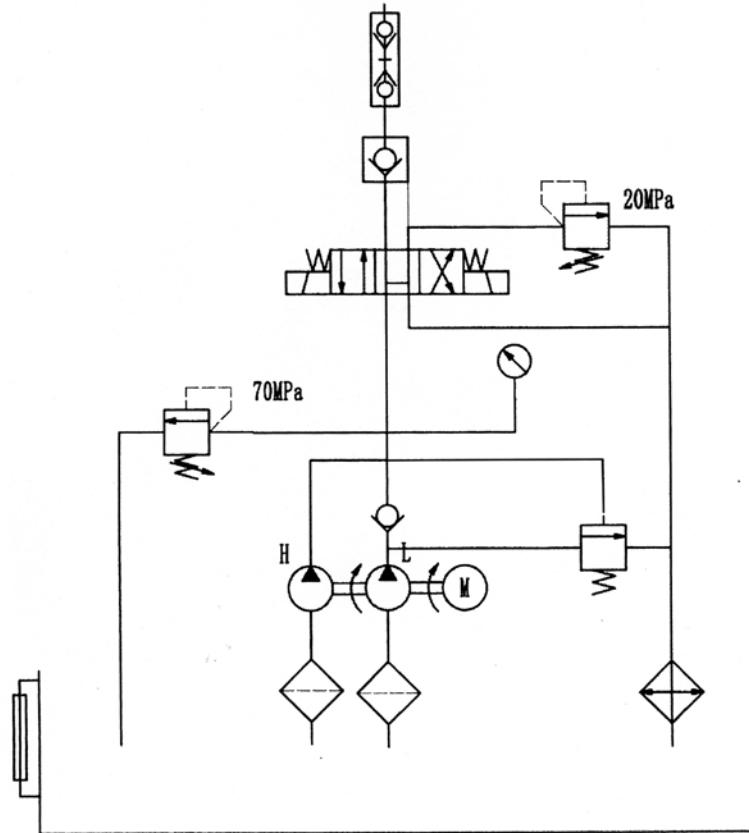


ELEKTRO-MOTOR-PUMPE Type: PME 1S-6VE

Explosionszeichnung



Hydraulik-Schaltplan



Technische Daten

Pos.-Nr.	Beschreibung	Stück
1	Öltank	1
2	GummifüÙe	4
3	Öltankdeckel	1
4	Kühlsystem	1
5	Schaltkasten	1
6	Sicherheitsrahmen	1
7	Flanschplatte	1
8	Kupplung	1
9	Öleinfüllstopfen	1
10	Elektromagnetventil mit Manometer	1
11	Öltankdichtung	1
12	Pumpeneinheit	1
13	Öltemperaturmesser	1
14	Fernbedienung	1

Dokumentationsbeauftragter:
Andreas Bos
Stand: 01.08.2022

BAHCO GmbH & Co. KG
Martener Hellweg 60
44379 Dortmund
Telefon: (0231) 91 72 11-0
Telefax: (0231) 91 72 11-20
Internet: www.bahco.de
E-Mail: info@bahco.de

Elektro-Motor-Pumpe Ersatzteilliste

Type
PME 1S-6VE

BAHCO
DORTMUND