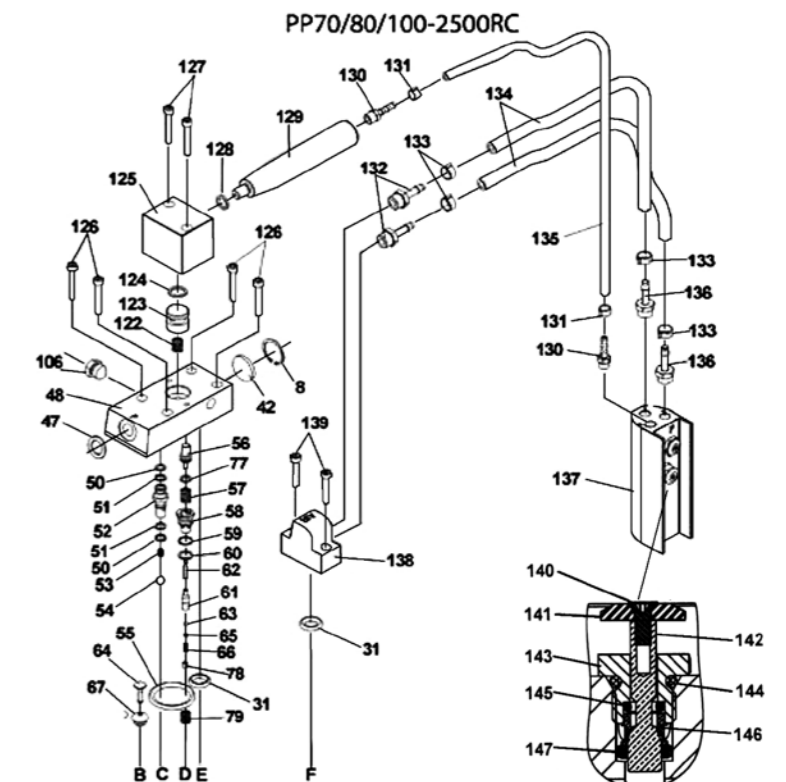
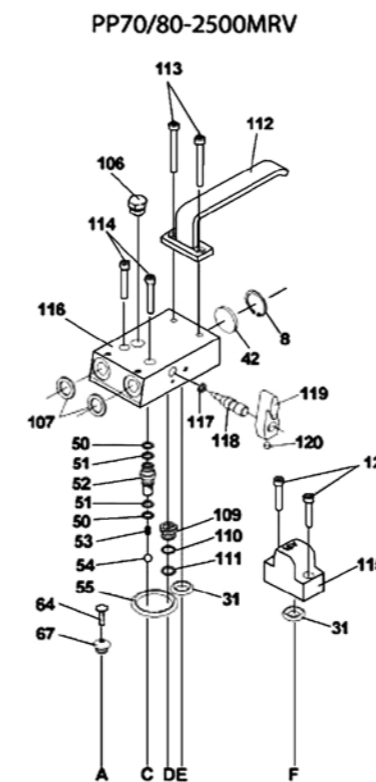
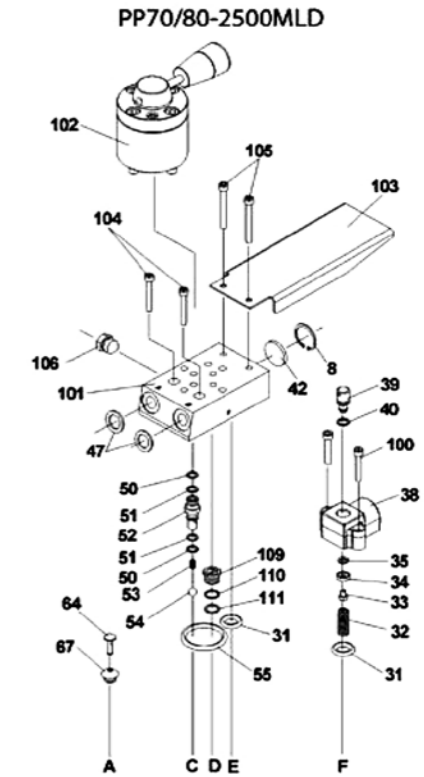
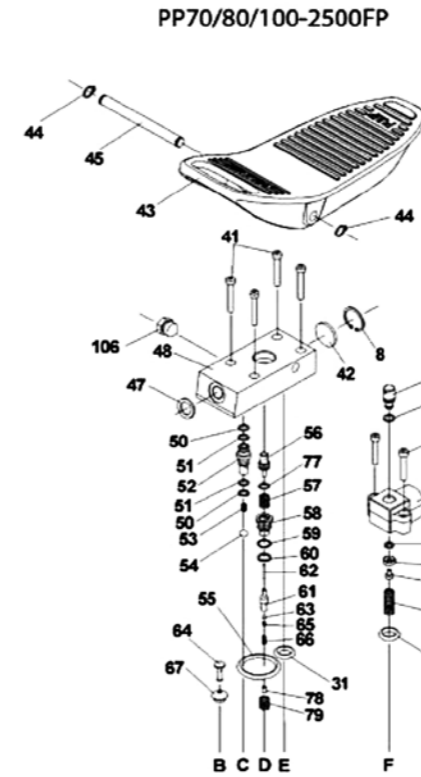
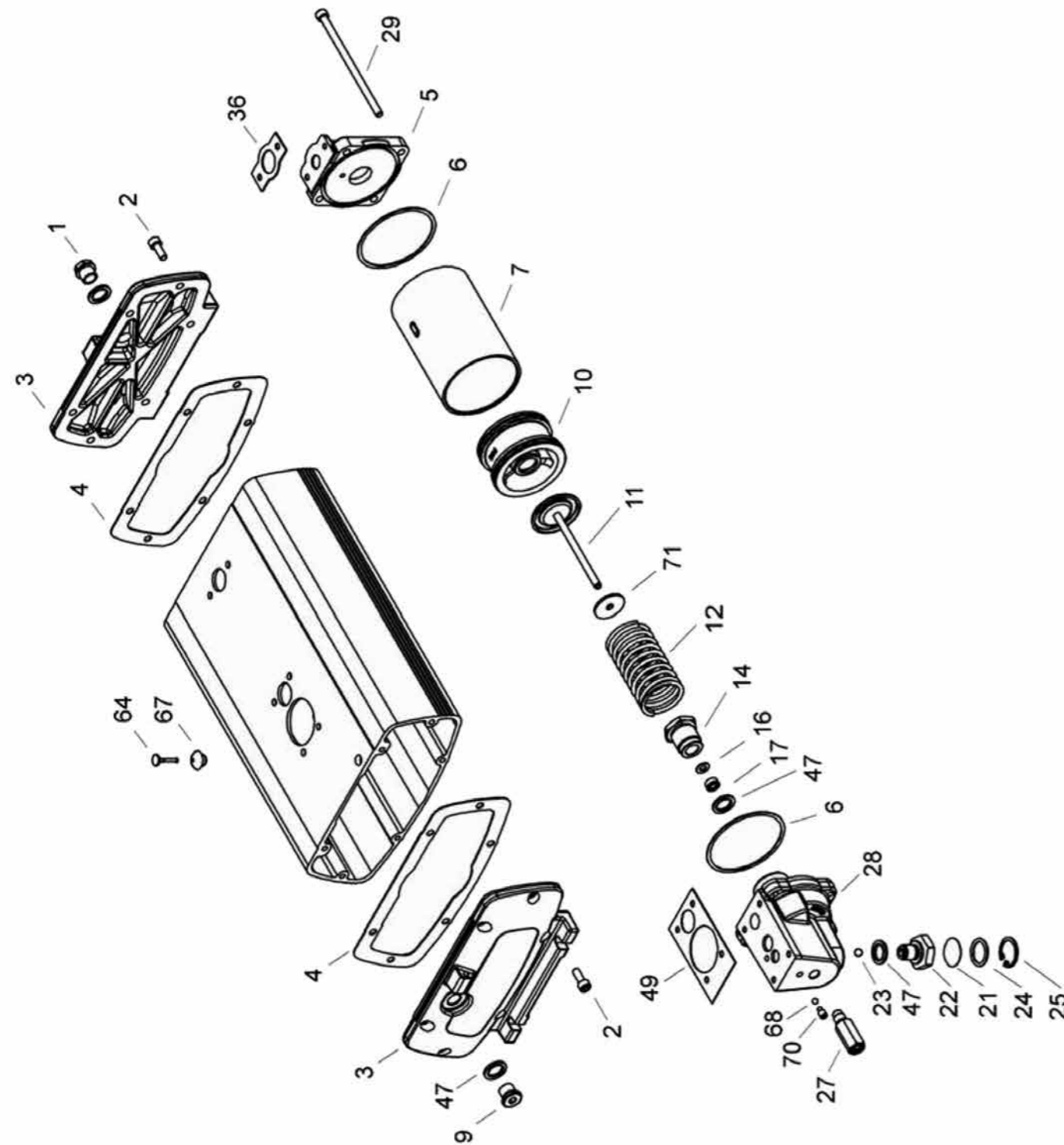


HYDRAULIK-PUMPE

Type: PP70/80/100-2500

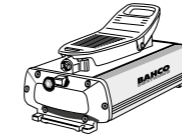


Dokumentationsbeauftragter: Andreas Bos
Stand: 02.2023

BAHCO GmbH & Co. KG
Martener Hellweg 60
44379 Dortmund
Telefon: +49(0)231-91 72 11-0
Telefax: +49(0)231-91 72 11-22
Internet: www.bahco.de
E-Mail: info@bahco.de

Hydraulik-Pumpe - Ersatzteilliste
Type
PP70/80/100-2500





HYDRAULIK-PUMPE Type: PP70/80/100-2500

Ersatzteilliste			
Pos.	Stück	Beschreibung	Artikel-Nr.
1	1	Sichtglas	43626
2	12	Schraube	01001440
3	2	Hinterplatte	49987
4	2	Dichtung	49989 *
5	1	Giebel	49990
6	2	Dichtung	29212 *
7	1	Zylinderrohr	42227
8	1	Spurring	40181
9	1	Pfropfen	16536
10	1	Niederdruckkolben kpl.	42395
11	1	Kolben kpl. PP70-	43628
11	1	Kolben kpl. PP80-	42945
12	1	Feder	47697
14	1	Buchse PP70-	49991
14	1	Buchse PP80-, PP100-	49992
16	1	Stützring PP70-	43666 *
16	1	Stützring PP80-	42948 *
17	1	Dichtung PP70-	43629 *
17	1	Dichtung PP80-	38335232 *
21	1	Saugsieb	49993
22	1	Ventilgehäuse	49983
23	1	Kugel	01050060
24	1	O-Ring	10889
25	1	Spurring	40181
27	1	Sicherheitsventil PP70-	44388
27	1	Sicherheitsventil PP80-	44389
27	1	Sicherheitsventil PP100-	44390
28	1	Ventilgehäuse	49981
29	4	Schraube	17747
30	1	Behälter	49986
31	2	O-Ring	43661 *
32	1	Feder	43645
33	1	Schraube	43652
34	1	Halter	43644
35	1	O-Ring	17741 *
36	1	Dichtung	43633 *
38	1	Anschlussblock	43664
39	1	Ventil	43670
40	1	O-Ring	37247 *
41	6	Schraube	27772
42	1	Geräuschdämpfer	25053
43	1	Fußpedal	42848
44	2	Spurring	14888
45	1	Achse	42944

Ersatzteilliste			
Pos.	Stück	Beschreibung	Artikel-Nr.
47	5	Dichtung	17009 *
48	1	Ventilblock PP70/80-	43140
48	1	Ventilblock PP100-	46012
49	1	Dichtung	43632 *
50	2	O-Ring	43659 *
51	2	Stützring	43663 *
52	1	Nippel	43642
53	1	Feder	16015
54	1	Kugel	34611
55	1	O-Ring	43660 *
56	1	Entlastungsstift	43146
57	1	Feder	43147
58	1	Ventilsitz	43144
59	1	Stützring	43662 *
60	1	O-Ring	43658 *
61	1	Entlastungsventil	43141
62	1	Stift	43145
63	1	Kugel	43639
64	1	Entlüftungspfropfen	49982
65	1	Führung	43640
66	1	Feder	43641
67	1	Pfropfen	20253
68	1	Kugel	11343
70	1	Schraube	43136
71	1	Abstandsring	40440 *
77	1	O-Ring	43143 *
78	1	Schraube	43136
79	1	Feder	42399
100	2	Schraube	34957
101	1	Ventilgehäuse	42935
102	1	Richtungsventil	39130
103	1	Pedal	42942
104	2	Schraube	27772
105	2	Schraube	43672
106	1	Pfropfen	38115630
107	2	Dichtung	17009 *
109	1	Pfropfen	43667
110	1	Stützring	43662 *
111	1	O-Ring	43658 *
112	1	Handgriff	43669

Dokumentationsbeauftragter: Andreas Bos
Stand: 02.2023

BAHCO GmbH & Co. KG
Martener Hellweg 60
44379 Dortmund
Telefon: +49(0)231-91 72 11-0
Telefax: +49(0)231-91 72 11-22
Internet: www.bahco.de
E-Mail: info@bahco.de

Hydraulik-Pumpe - Ersatzteilliste

Type
PP70/80/100-2500

BAHCO
DORTMUND

